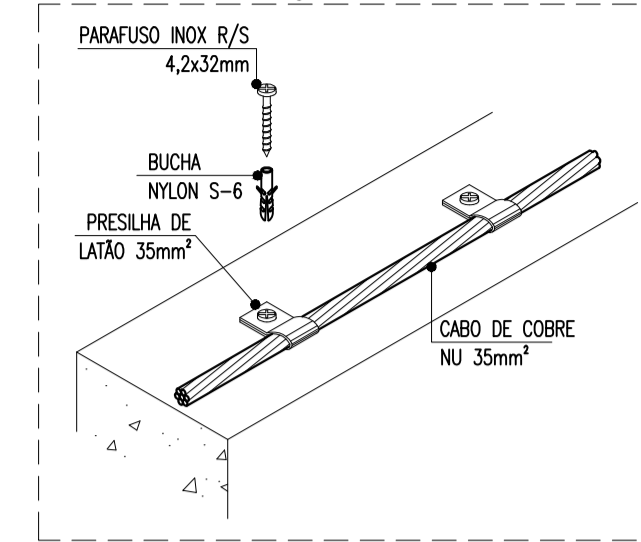
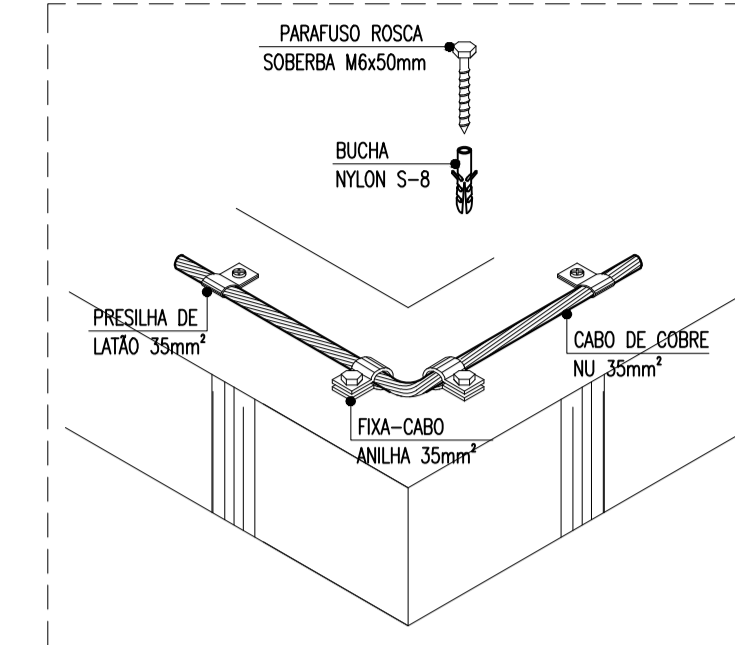


PLANTA BAIXA - COBERTA - SPDA: CAPTAÇÃO
escala: 1/100

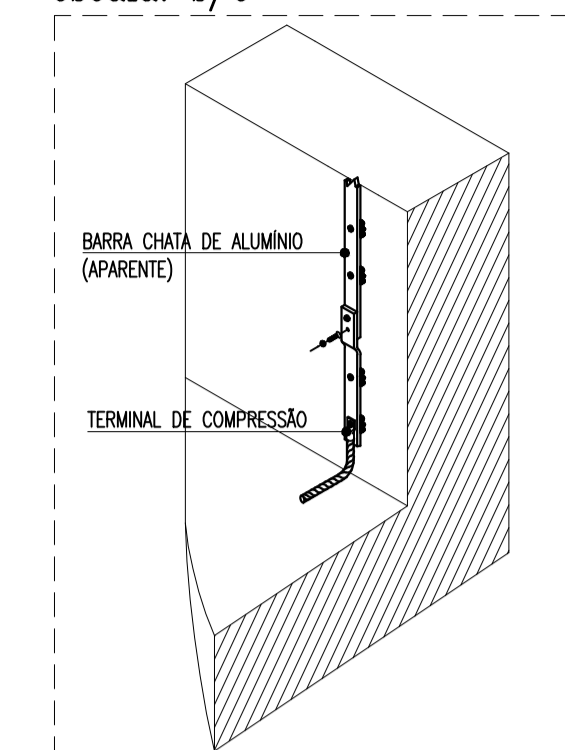
DETALHE-FIXAÇÃO CABO DE COBRE



DETALHE-FIXAÇÃO CABO (QUINAS)

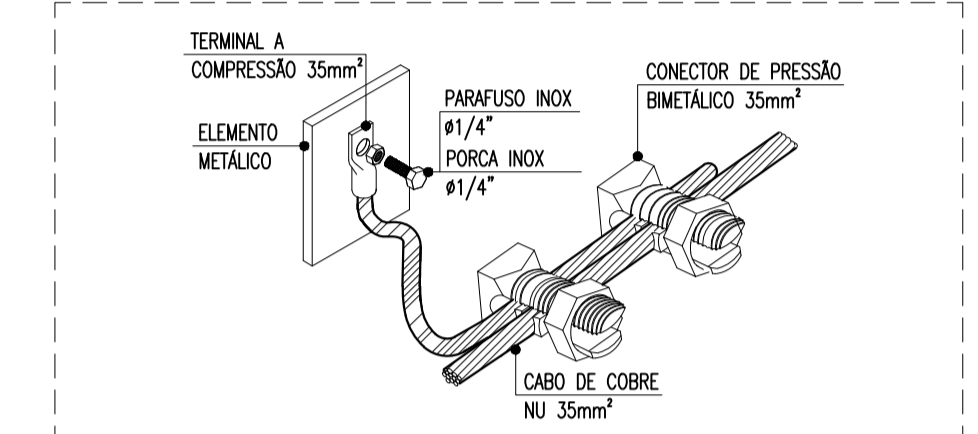


DETALHE - BARRA CHATA
escala: s/e

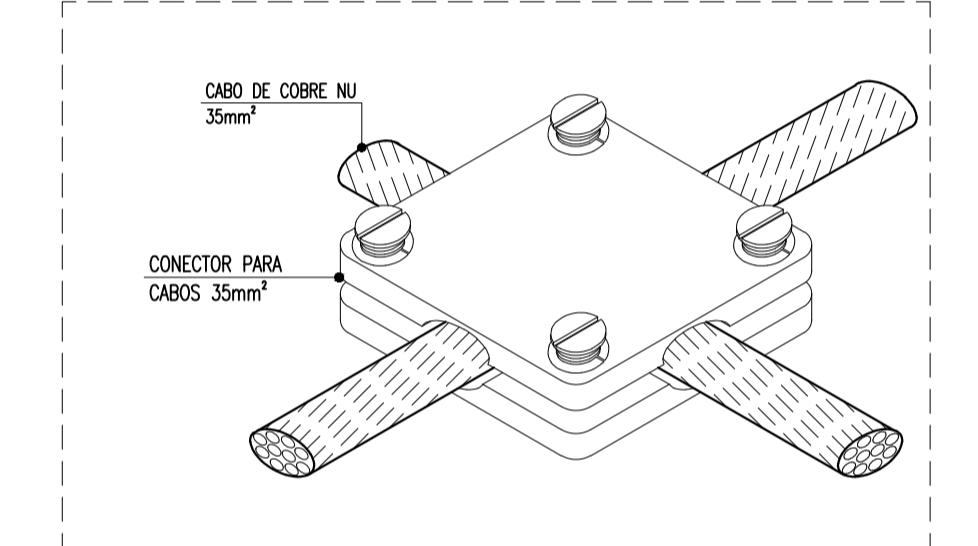


UTILIZADA QUANDO NÃO FOR POSSÍVEL A DESCIDA EMBUTIDA NO REBOCO.

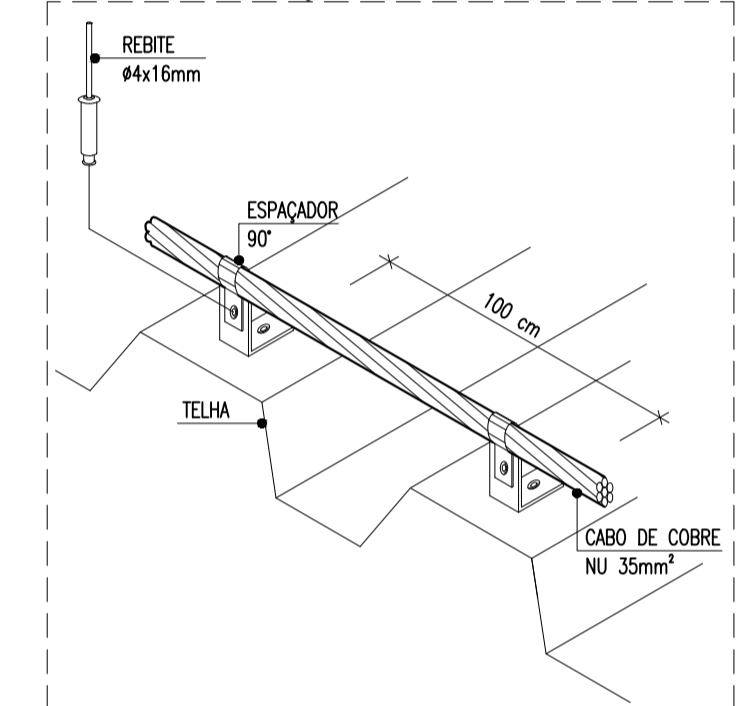
DETALHE-LIGAÇÃO DE ELEM. METÁLICO A CAPTAÇÃO



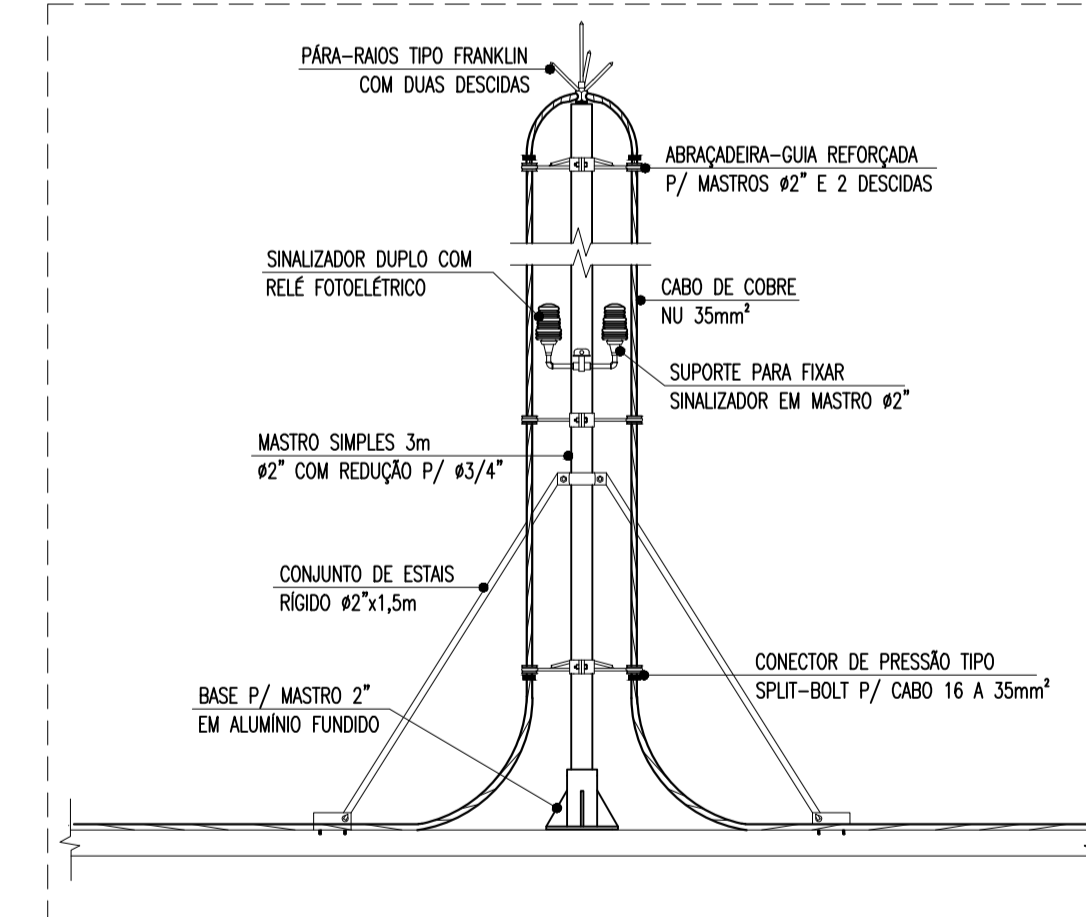
DETALHE - DERIVAÇÃO DO CABO NO TELHADO



DETALHE-FIXAÇÃO CABO TELHADO



DETALHE - CAPTOR EM MASTRO



LEGENDA

EQUIPAMENTOS

CAPTOR DO TIPO FRANKLIN 250mm PARA DUAS DESCIDAS EM CABO DE COBRE NU 35mm², EM LATÃO CROMADO COM PARAFUSO INOX MONTADO EM MASTRO SIMPLES DE 3m #2\"/>

CONDUTORES

- CABO DE COBRE NU 35mm² FIXO NA PLATIBANDA E NO TELHADO, FIXO POR PRESILHAS EM LATÃO 35mm² A CADA 1m, CONFORME DETALHES. FAB: MONTAL, TERMOTÉCNICA, PARATEC OU EQUIVALENTE TÉCNICO;
- INDICAÇÃO DE DESCIDA EM BARRA CHATA DE ALUMÍNIO OU CABO DE COBRE NU, CONFORME PROJETO;
- INDICAÇÃO DE DERIVAÇÃO DO CABO DE COBRE NU 35mm², FEITO COM CONECTORES DE PRESSÃO, CONFORME DETALHE. FAB: MONTAL, TERMOTÉCNICA, PARATEC, MAGNET OU EQUIVALENTE TÉCNICO;
- INDICAÇÃO DE CRUZAMENTO DOS CABOS DE COBRE NU 35mm², FEITO COM CONECTORES, CONFORME DETALHE. FAB: MONTAL, TERMOTÉCNICA, PARATEC, MAGNET OU EQUIVALENTE TÉCNICO;

03	COMPATIBILIZAÇÃO COM NOVOS PROJETOS DE ARQUITETURA E ESTRUTURA	FM	05/10/2015
04	COMPATIBILIZAÇÃO GERAL	IM	06/10/2015
05	ALTERAÇÃO DOS BANHEIROS ACESSÍVEIS BLOCO PEDAGÓGICO E DIMINUIÇÃO DE 1 ELEVADOR	IM	04/10/2023

REVISÃO	ASSUNTO	DESENHO	DATA
---------	---------	---------	------

PAGO	APROVO
	PROPRIETÁRIO
	PROJETO
	PROJETO
	CONSTRUÇÃO

CONSELHO PROFISSIONAL	
PAGO	APROVO
	PROPRIETÁRIO
	PROJETO
	PROJETO
	CONSTRUÇÃO

DAE Departamento de Arquitetura e Engenharia do Estado do Ceará
Secretaria da Infraestrutura

SEINFRA - SECRETARIA DA INFRAESTRUTURA
DAE - DEPARTAMENTO DE ARQUITETURA E ENGENHARIA

PROJETO: **ESCOLA DE ENSINO MÉDIO - TIPO II**

INTERESSADO:	ÁREA TÉCNICA:	ESCALA:
SEIUC - SECRETARIA DE EDUCAÇÃO	SPDA	1/100
ENDEREÇO:	ETAPA:	DETALHES
5	PROJETO EXECUTIVO	LEGENDA
MUNICÍPIO:	CONTEÚDO:	
+	PLANTA BAIXA - COBERTA - SPDA: CAPTAÇÃO	
AUTOR:	DETALHES	
TELEFONE:	LEGENDA	
AUTOR:		
TELEFONE:		

RESERVA DE PROPRIEDADE INTELECTUAL
A PROPRIEDADE INTELECTUAL DO PRESENTE PROJETO É RESERVADA AO SEUS AUTORES DE ACORDO COM A LEGISLAÇÃO PERTINENTE. O USO DESTE PROJETO OU DE QUALQUER DE SEUS ELEMENTOS, QUE NÃO FORAM OS DETERMINADOS, SERÃO CONSIDERADOS COMO APROPRIAÇÃO ILÍCITA E SERÃO APLICADAS AS LEIS QUE REPERCUTEM EM TODOS OS EFEITOS.

DESENHO:	FM	SPDA 01 03
DATA:	OUTUBRO/2015	
REVISÃO:	05	
ARQUIVO	21412_SPD_PES_001_1015.DWG	