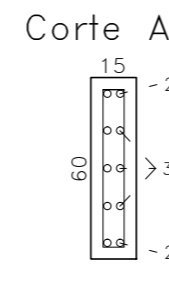
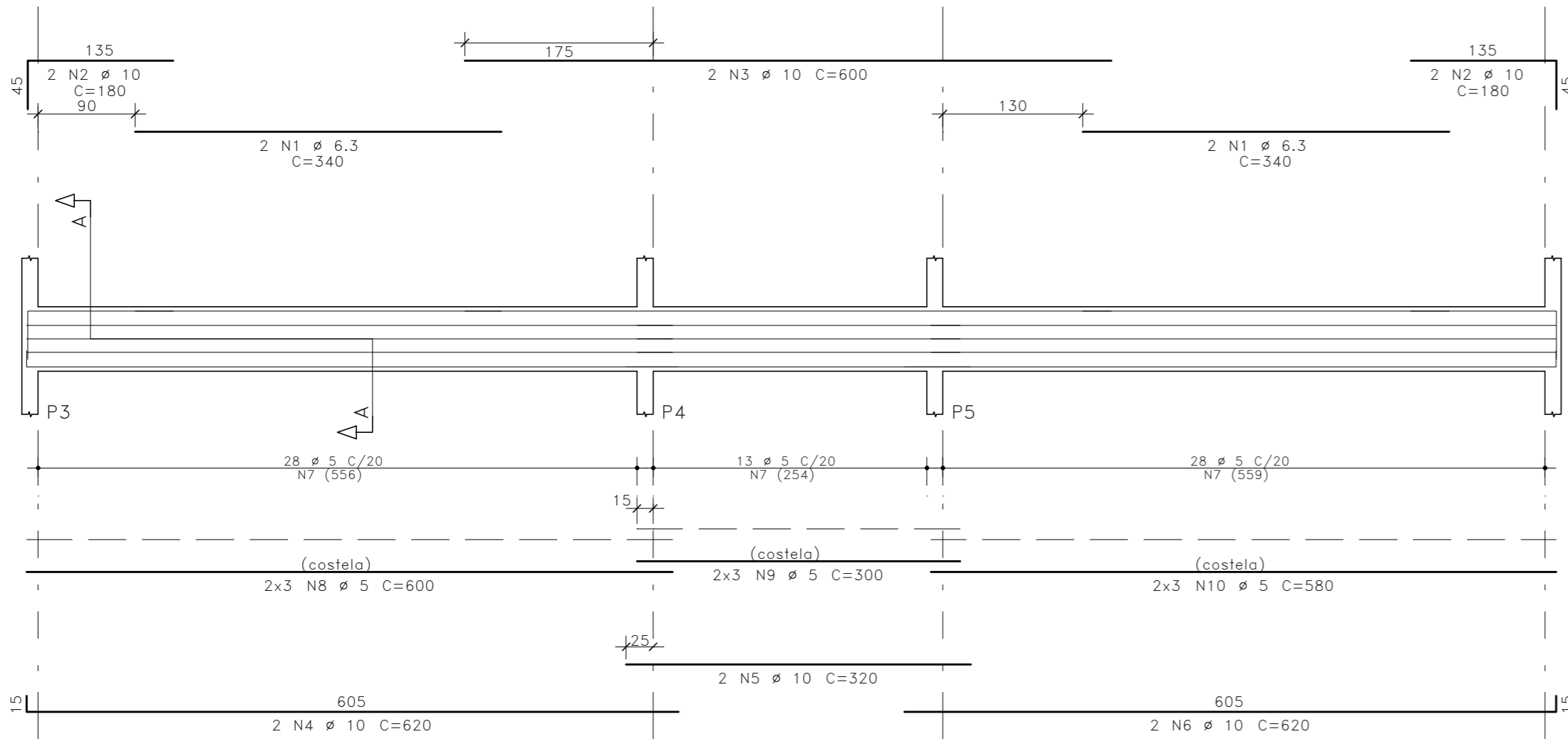
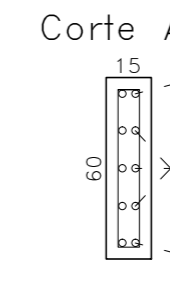
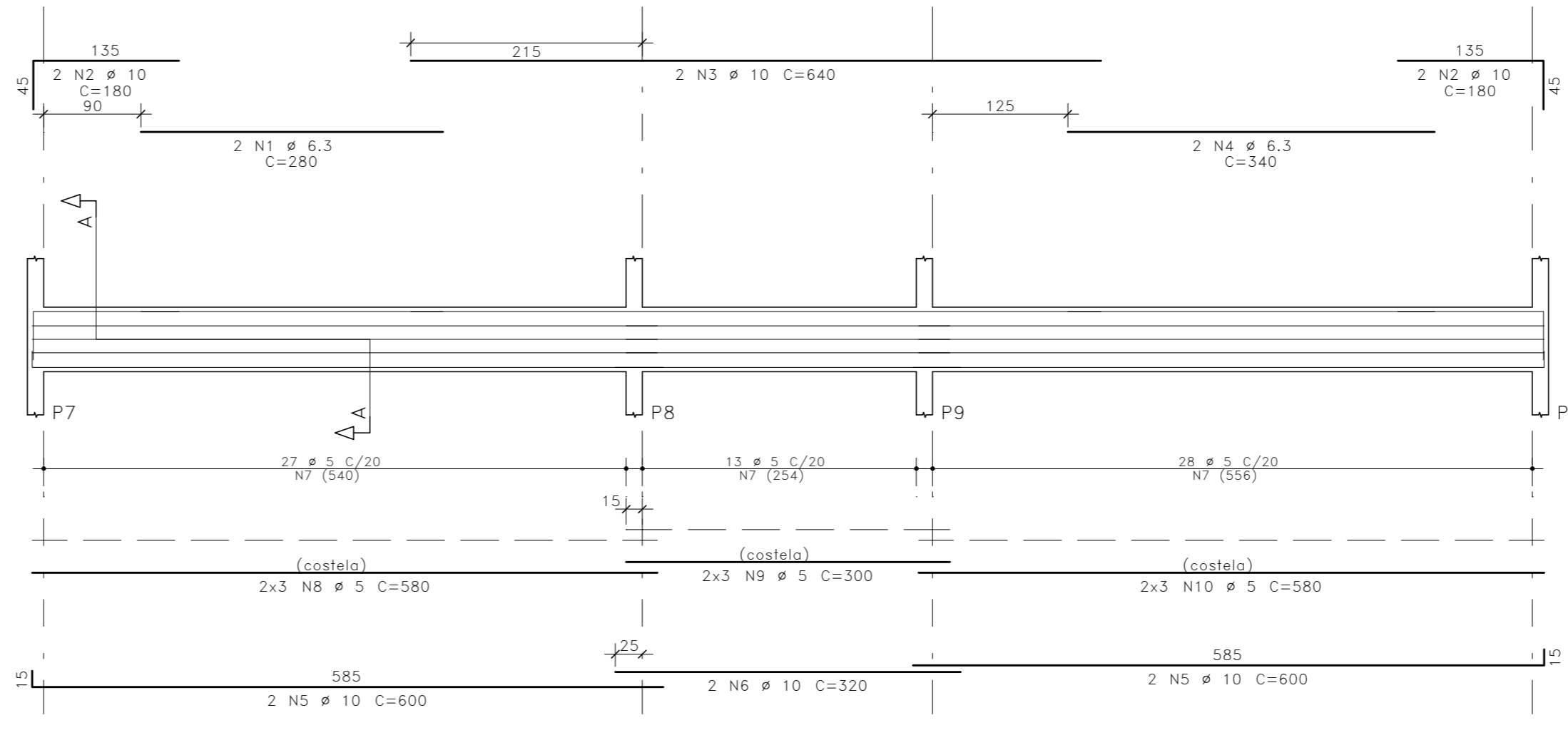


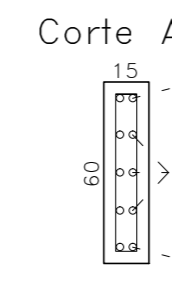
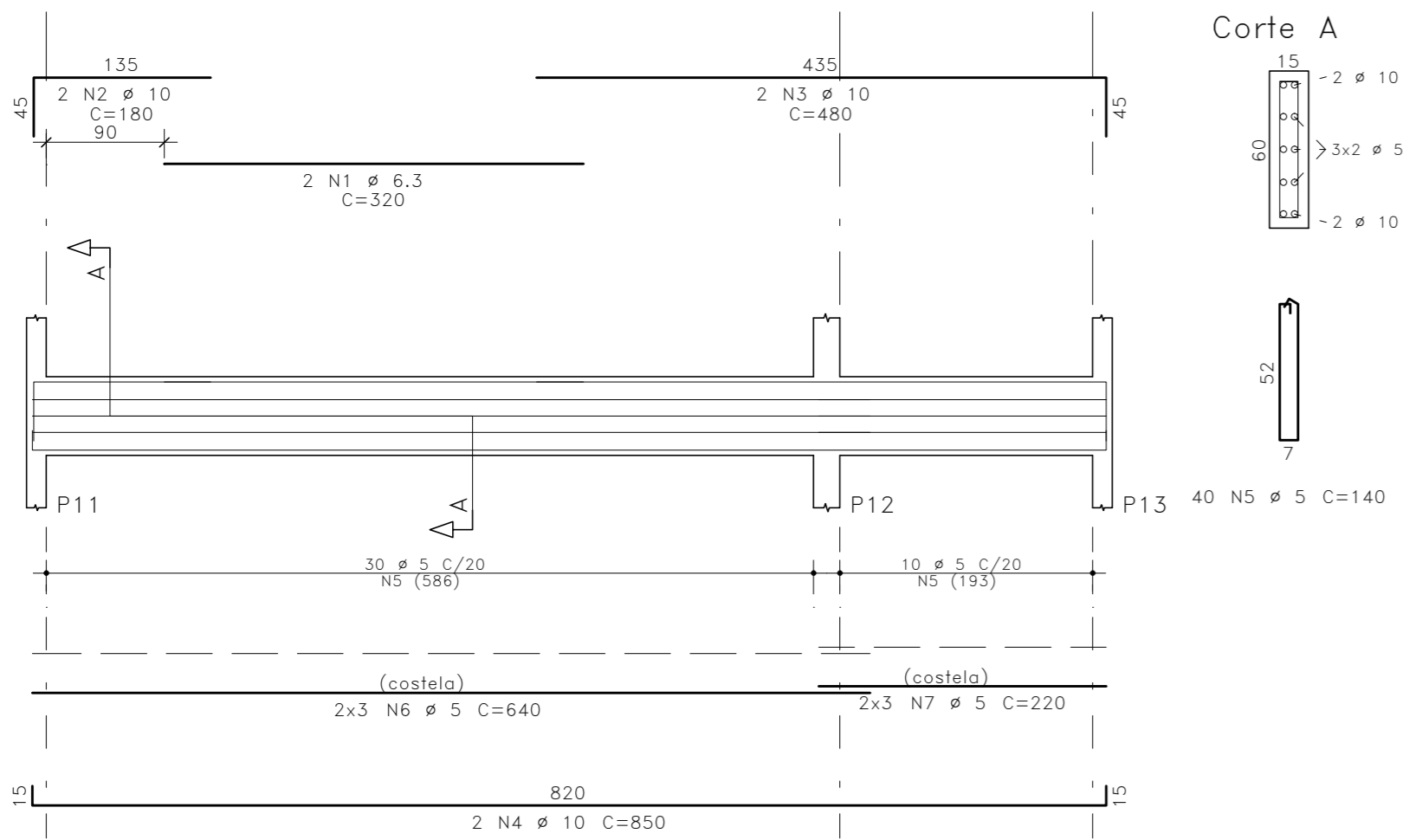
V1 15X60



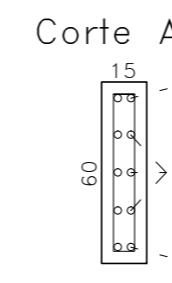
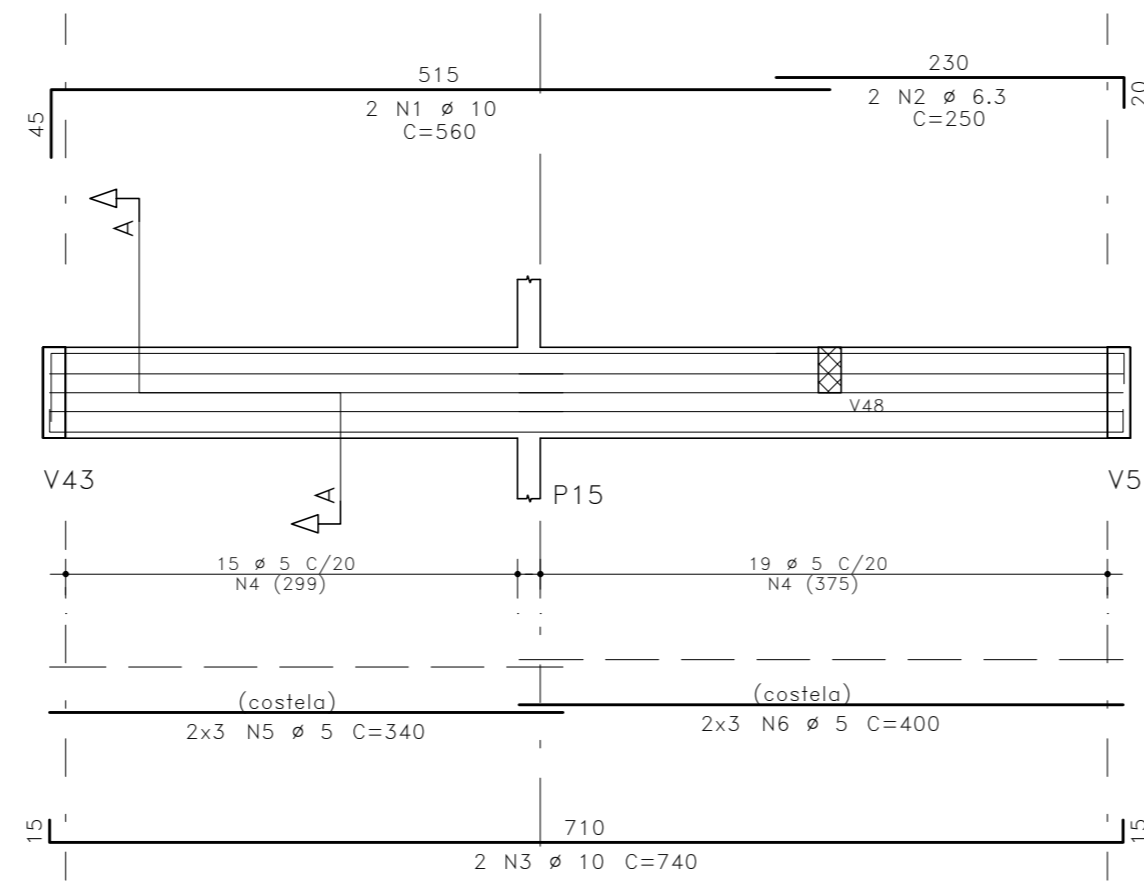
V2 15X60



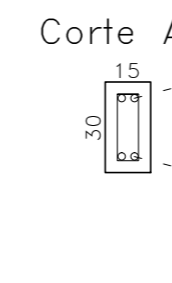
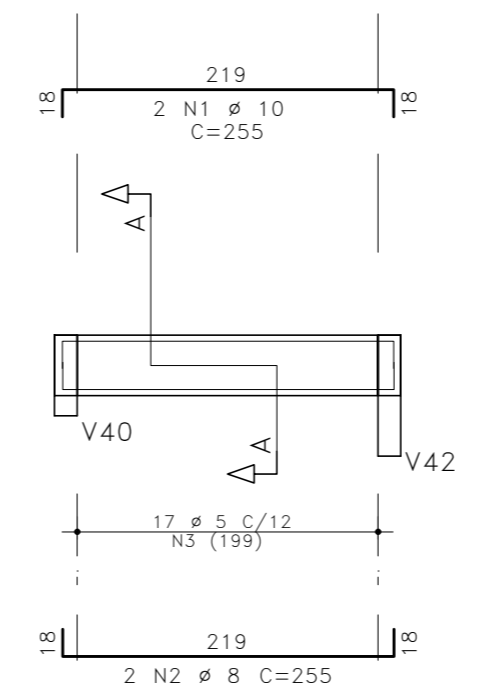
V3 15X60



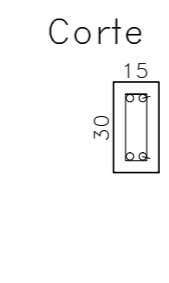
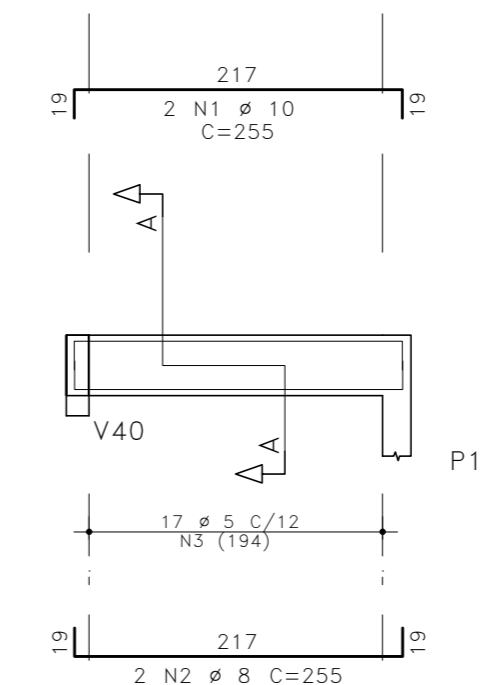
V4 15X60



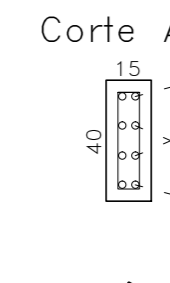
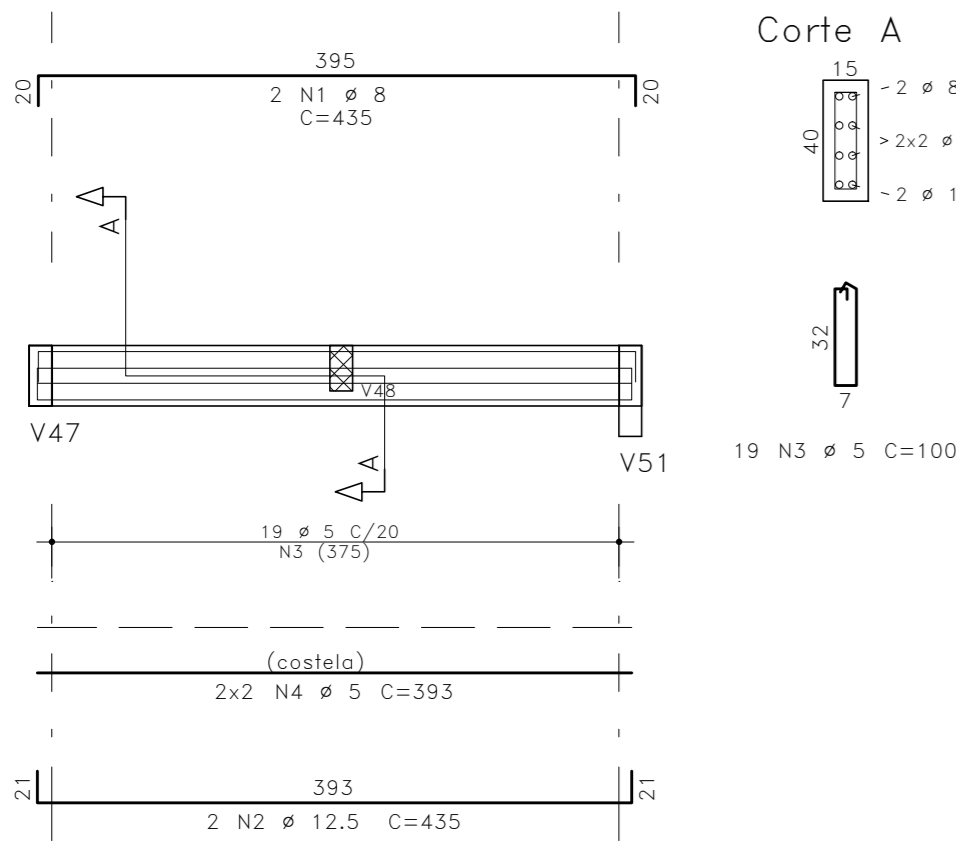
V5 15X30



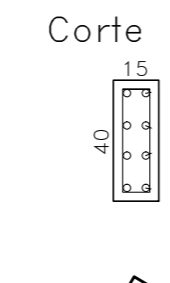
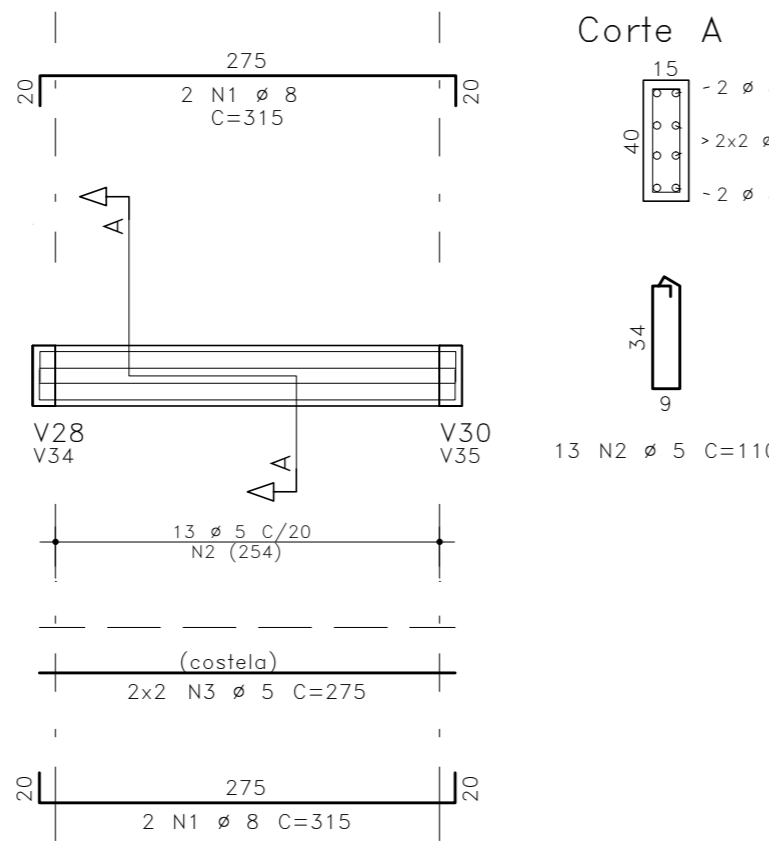
V6 15X30



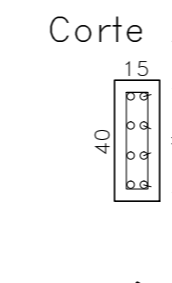
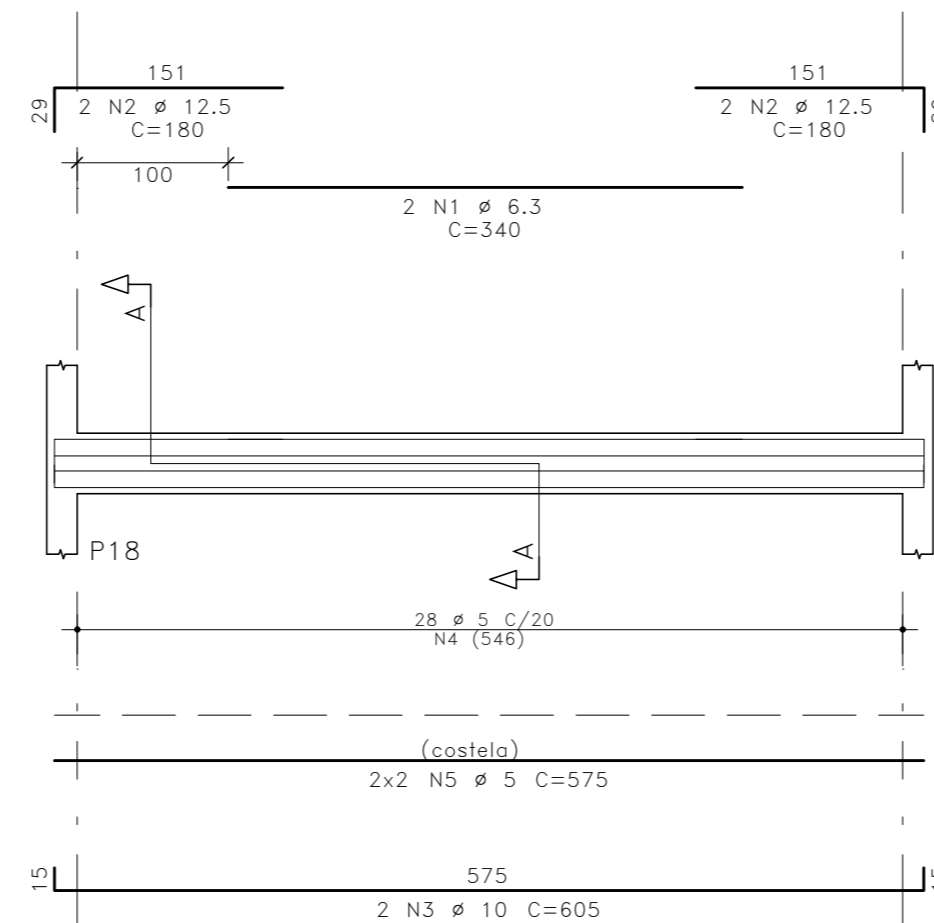
V7 15X40



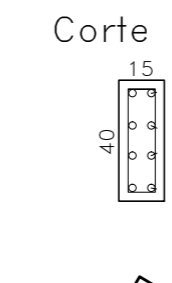
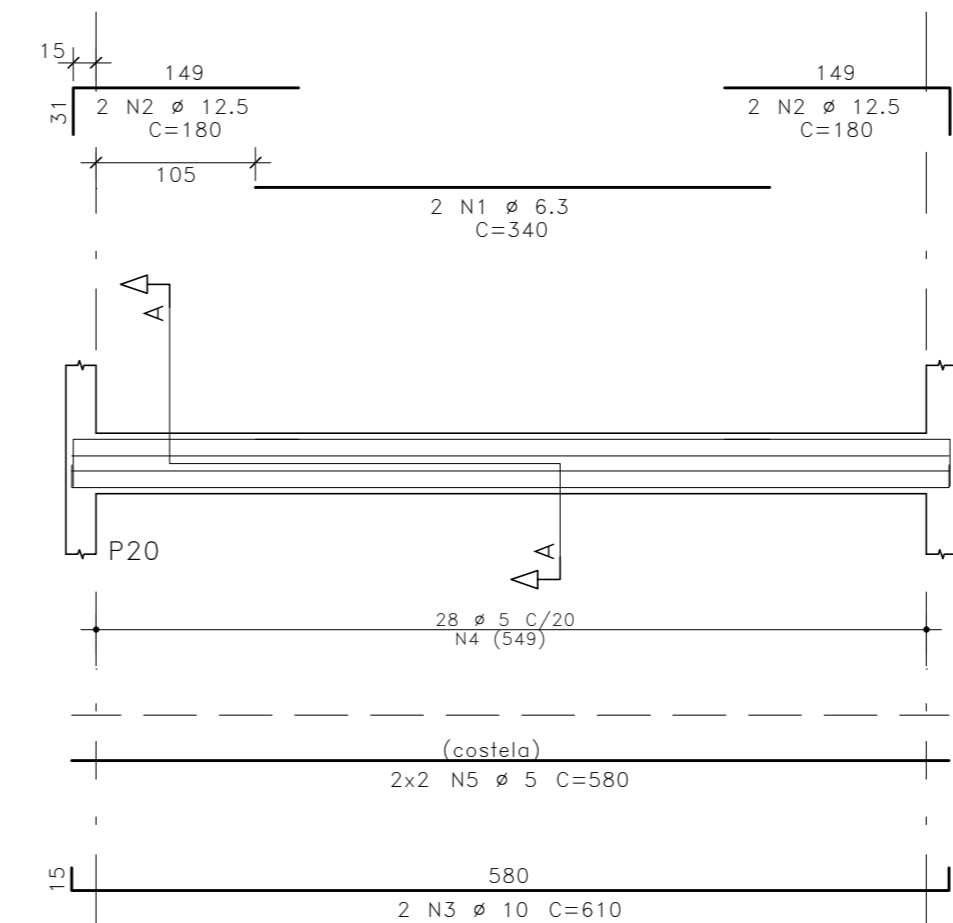
V8=V9 15X40



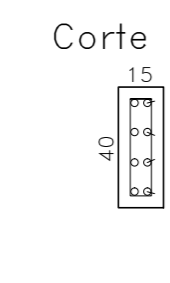
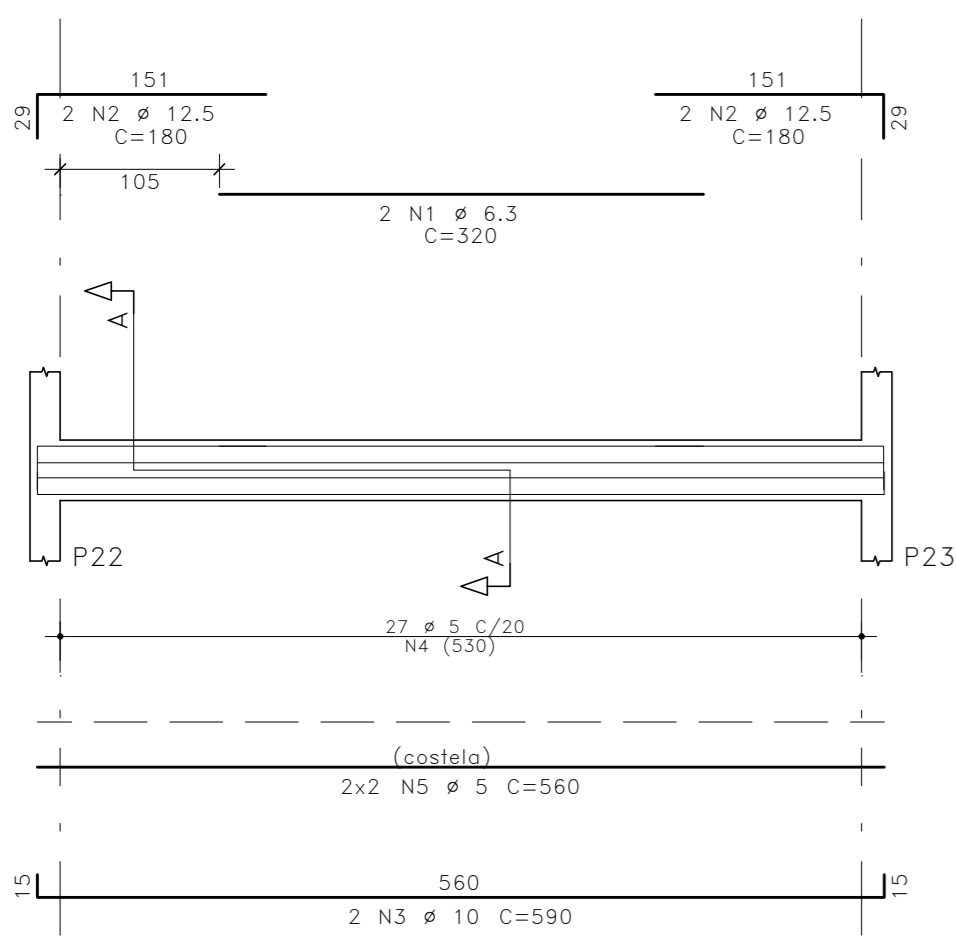
V10 15X40



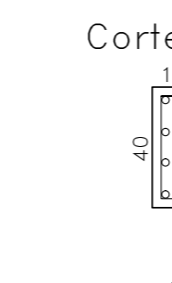
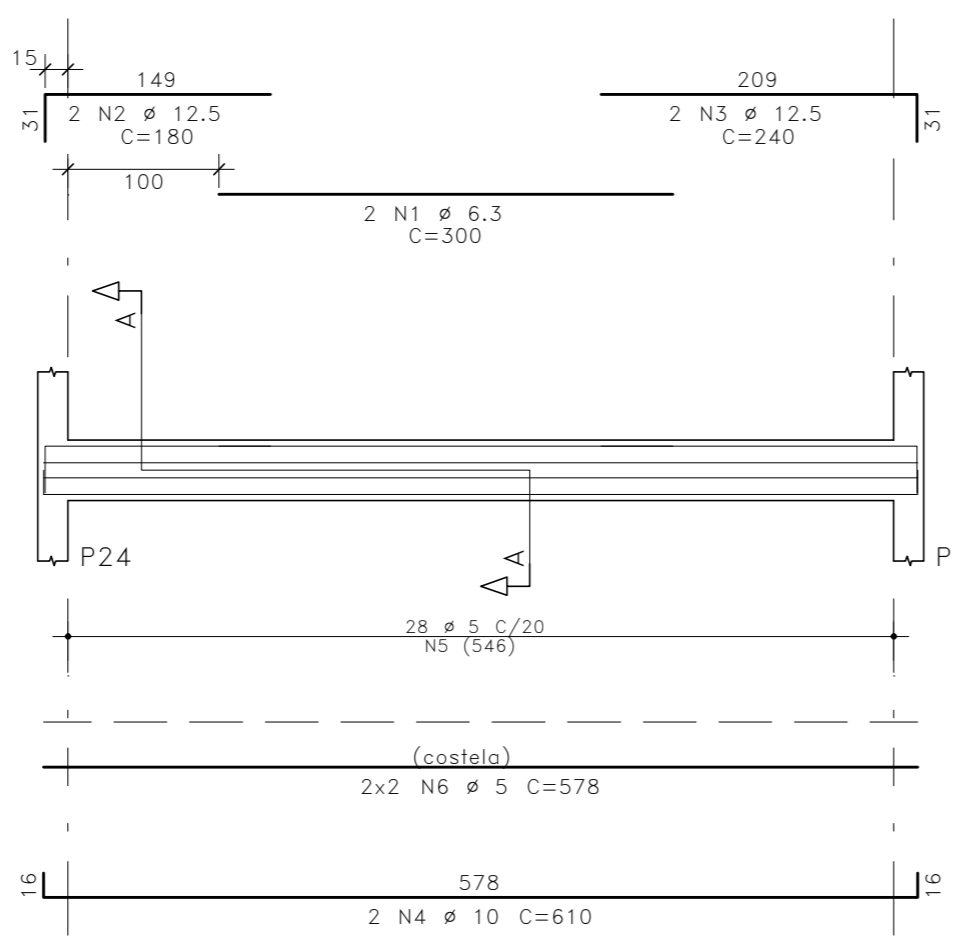
V11 15X40



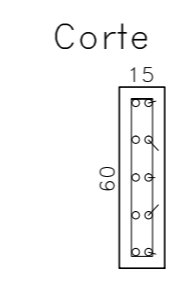
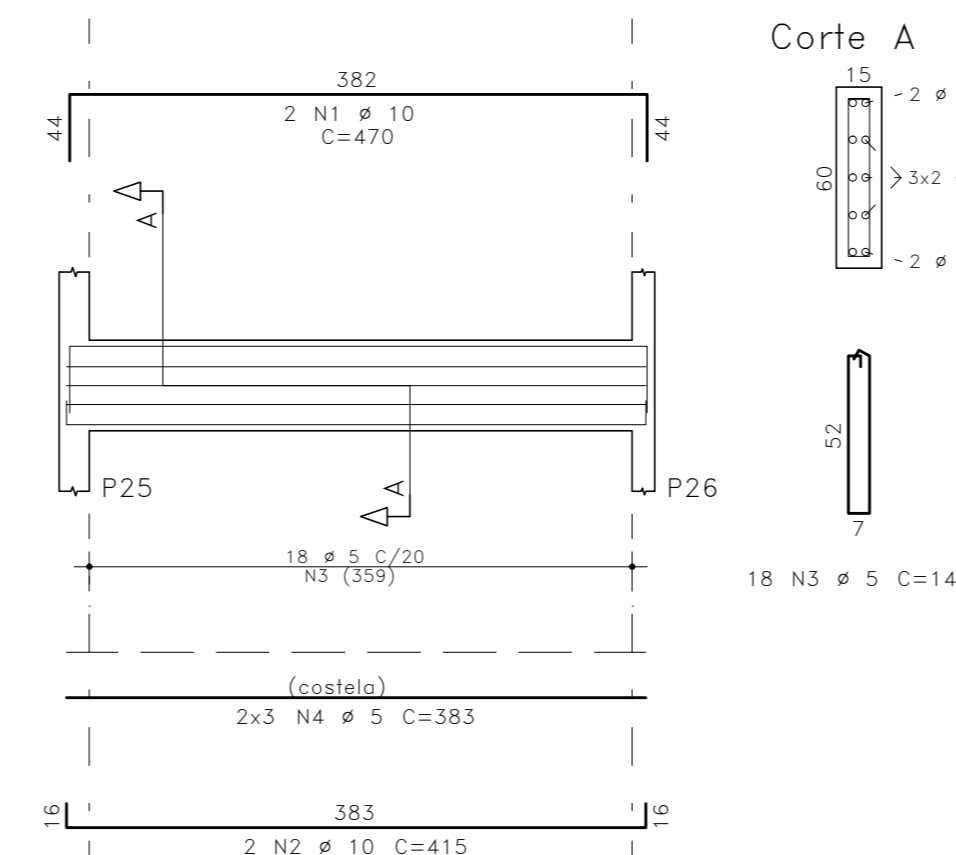
V12 15X40



V13 15X40



V14 15X60



AÇO	POS	BIT	QUANT	COMPRIMENTO		
				UNIT	TOTAL	
		mm		cm	cm	
V1	50A	1	6.3	4	340	1360
	50A	2	10	4	180	720
	50A	3	10	2	600	1200
	50A	4	10	2	620	1240
	50A	5	10	2	320	640
	50A	6	10	2	620	1240
	60A	7	5	69	140	9660
	60A	8	5	6	600	3600
	60A	9	5	6	300	1800
	60A	10	5	6	580	3480
V2	50A	1	6.3	2	280	560
	50A	2	10	4	180	720
	50A	3	10	2	640	1280
	50A	4	6.3	2	340	680
	50A	5	10	4	600	2400
	50A	6	10	2	320	640
	60A	7	5	68	140	9520
	60A	8	5	6	580	3480
	60A	9	5	6	300	1800
	60A	10	5	6	580	3480
V3	50A	1	6.3	2	320	640
	50A	2	10	2	180	360
	50A	3	10	2	480	960
	50A	4	10	2	850	1700
	60A	5	5	40	140	5600
	60A	6	5	6	640	3840
	60A	7	5	6	220	1320
V4	50A	1	10	2	580	1120
	50A	2	6.3	2	250	500
	50A	3	10	2	740	1480
	60A	4	5	34	140	4760
	60A	5	5	6	340	2040
	60A	6	5	6	400	2400
V5	50A	1	10	2	255	510
	50A	2	8	2	255	510
	60A	3	5	17	80	1360
V6	50A	1	10	2	255	510
	50A	2	8	2	255	510
	60A	3	5	17	80	1360
V7	50A	1	8	2	435	870
	50A	2	12.5	2	435	870
	60A	3	5	19	100	1800
	60A	4	5	4	393	1572
V8=V9	50A	1	8	8	315	2520
	60A	2	5	26	110	2860
	60A	3	5	8	275	2200
V10	50A	1	6.3	2	340	680
	50A	2	12.5	4	180	720
	50A	3	10	2	605	1210
	60A	4	5	28	100	2800
	60A	5	5	4	575	2300
V11	50A	1	6.3	2	340	680
	50A	2	12.5	4	180	720
	50A	3	10	2	610	1220
	60A	4	5	27	100	2700
	60A	5	5	4	580	2320
V12	50A	1	6.3	2	300	600
	50A	2	12.5	2	180	360
	50A	3	12.5	2	240	480
	50A	4	10	2	610	1220
	60A	5	5	28	110	3080
	60A	6	5	4	578	2312
V14	50A	1	10	2	470	940
	50A	2	10	2	415	830
	60A	3	5	18	140	2520
	60A	4	5	6	383	2298

RESUMO DE AÇO			
AÇO	BIT	COMPR	PESO
		mm	kgf
60A	5	937	144
50A	6.3	63	16
50A	8	44	17
50A	10	233	144
50A	12.5	39	37
Peso Total 60A =			144 kgf
Peso Total 50A =			214 kgf

02	REVISÃO GERAL	DL	18/09/2023
01	CORREÇÃO DAS VIGAS DO CINTAMENTO	DL	11/07/2023
00	EMIÇÃO INICIAL	DL	07/06/2023
REVISÃO	ASSUNTO	DESENHO	DATA
PAGO		APROVO	
PROPRIETÁRIO		PROJETO	
PROJETO		CONSTRUÇÃO	
CONSELHO PROFISSIONAL			
SOP-CE		GOVERNO DO ESTADO DO CEARÁ	
SUPERINTENDÊNCIA DE OBRAS PÚBLICAS		Secretaria das Cidades	
SECRETARIA DAS CIDADES			
SOP - SUPERINTENDÊNCIA DE OBRAS PÚBLICAS			
PROJETO: CENTRO DE EDUCAÇÃO INFANTIL			
PADRÃO 6 SALAS			
INTERESSADO: SEDUC		ÁREA TÉCNICA: ESTRUTURA DE CONCRETO ARMADO	
ENDERECO:		ETAPA: EXECUTIVO	
MUNICIPIO: CE		CONTROLE: ARM. VIGAS DO CINTAMENTO	
AUTOR:		CREA:	
AUTOR:		CREA:	
TELEFONE:		EMAIL:	
RESERVA DE PROPRIEDADE INTELECTUAL			
Folha de Apropriação: Moderada		DESENHO: DL	
Folha de Apropriação: Moderada		DATA: 18/09/2023	
Folha de Apropriação: Moderada		REVISÃO: 02	
Folha de Apropriação: Moderada		PRANCHAS: 05 17	