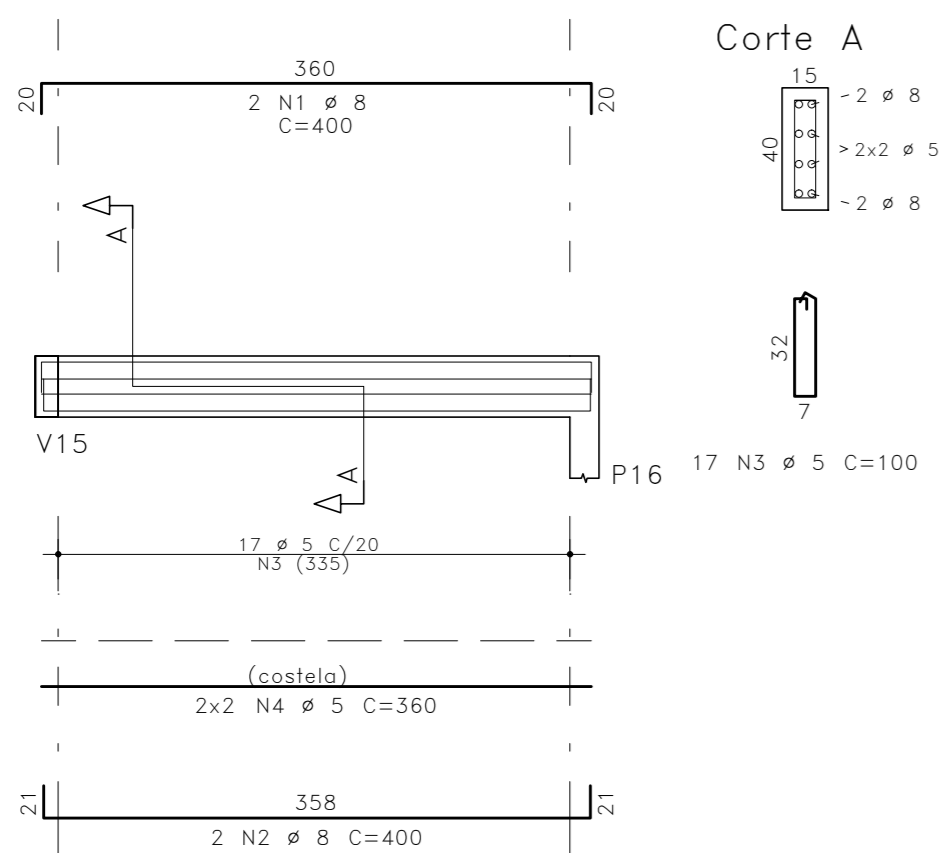
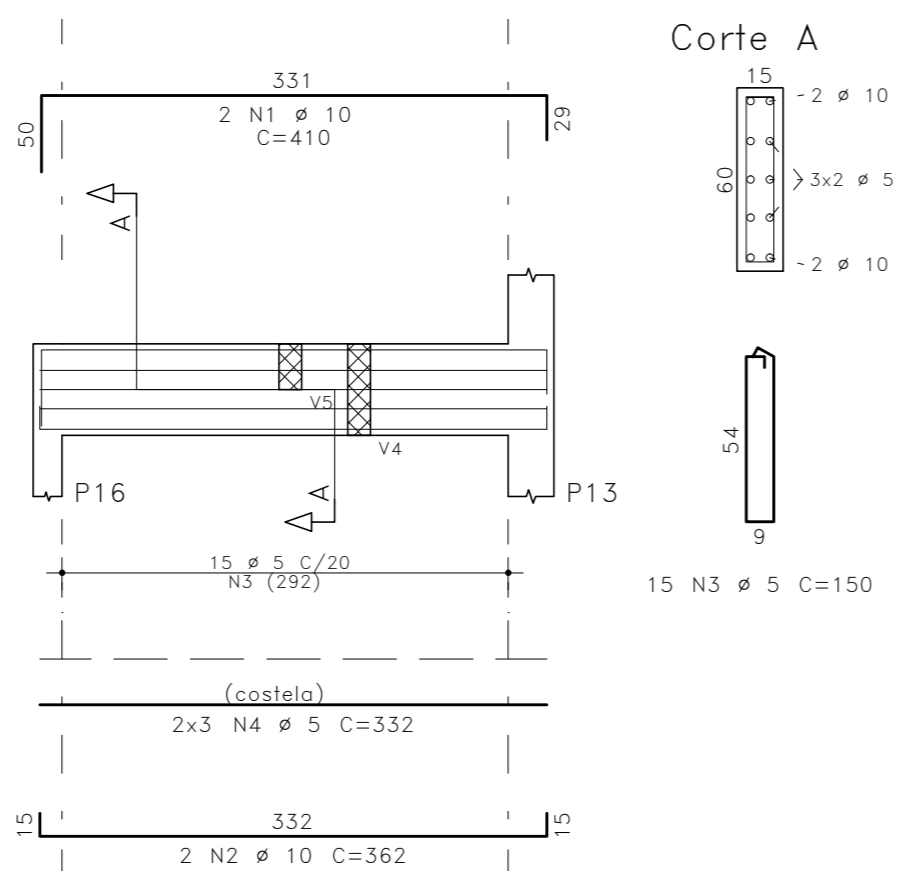


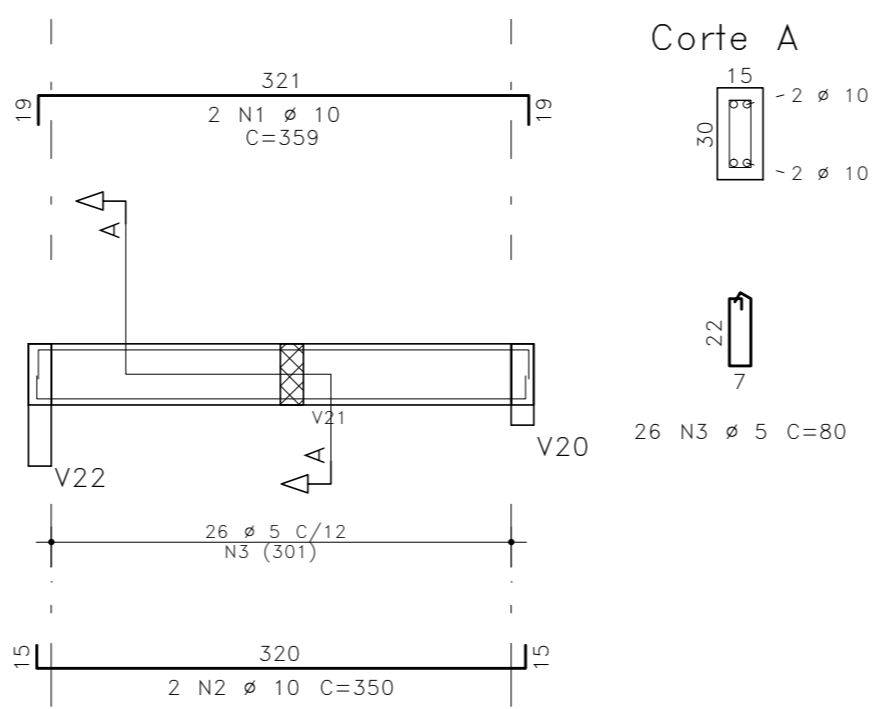
V42 15X40



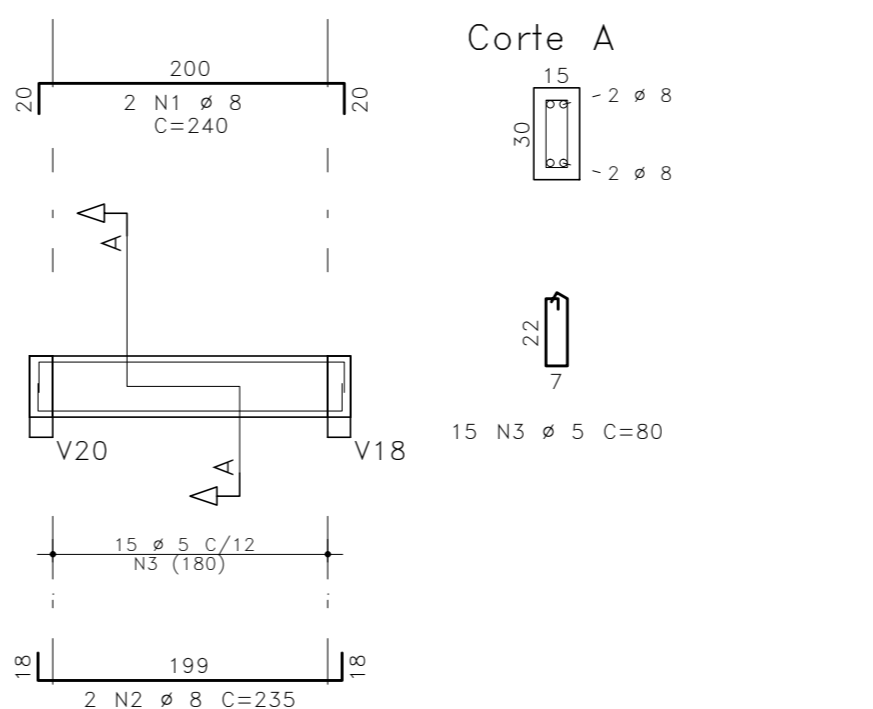
V43 15X60



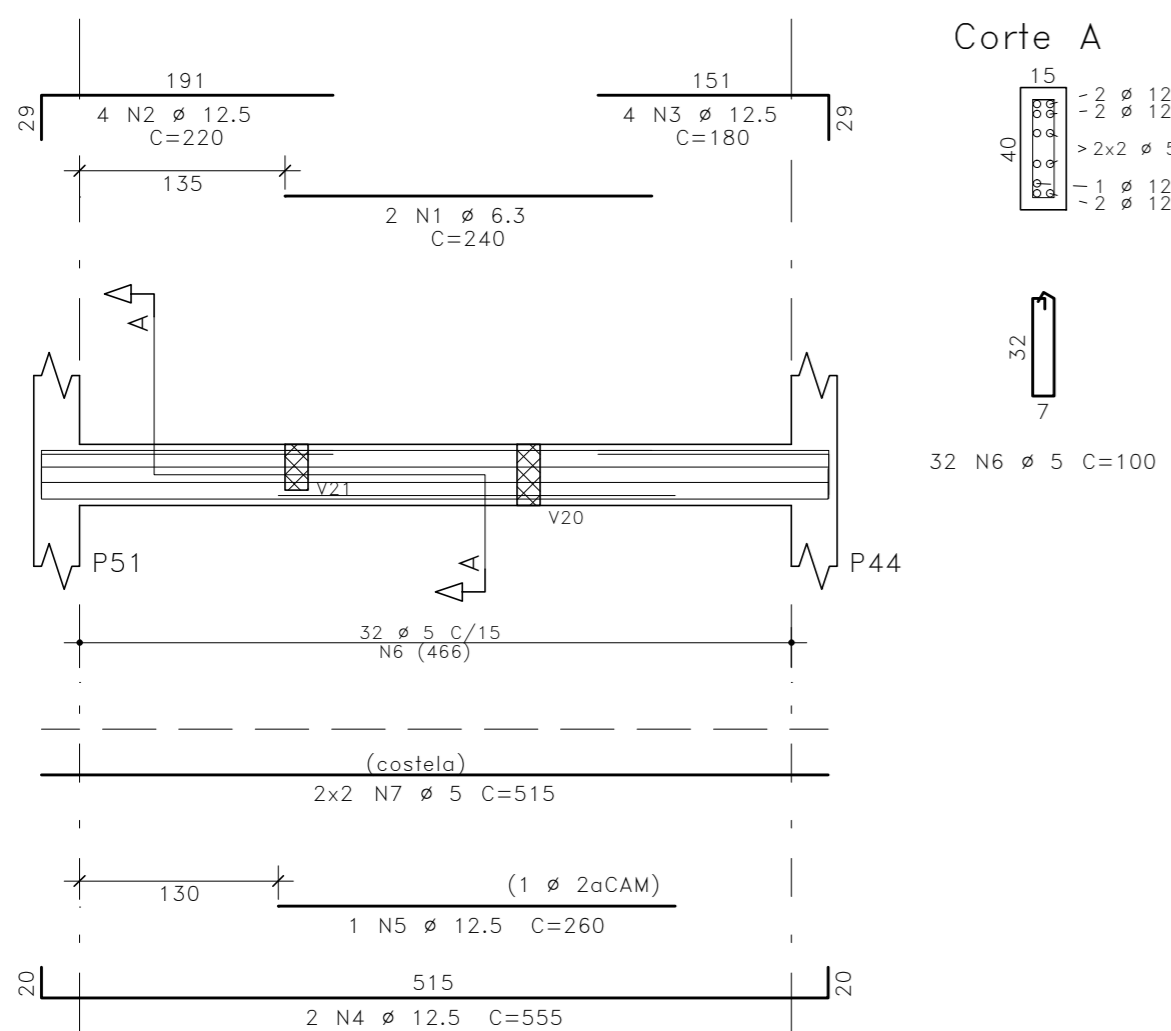
V44 15X30



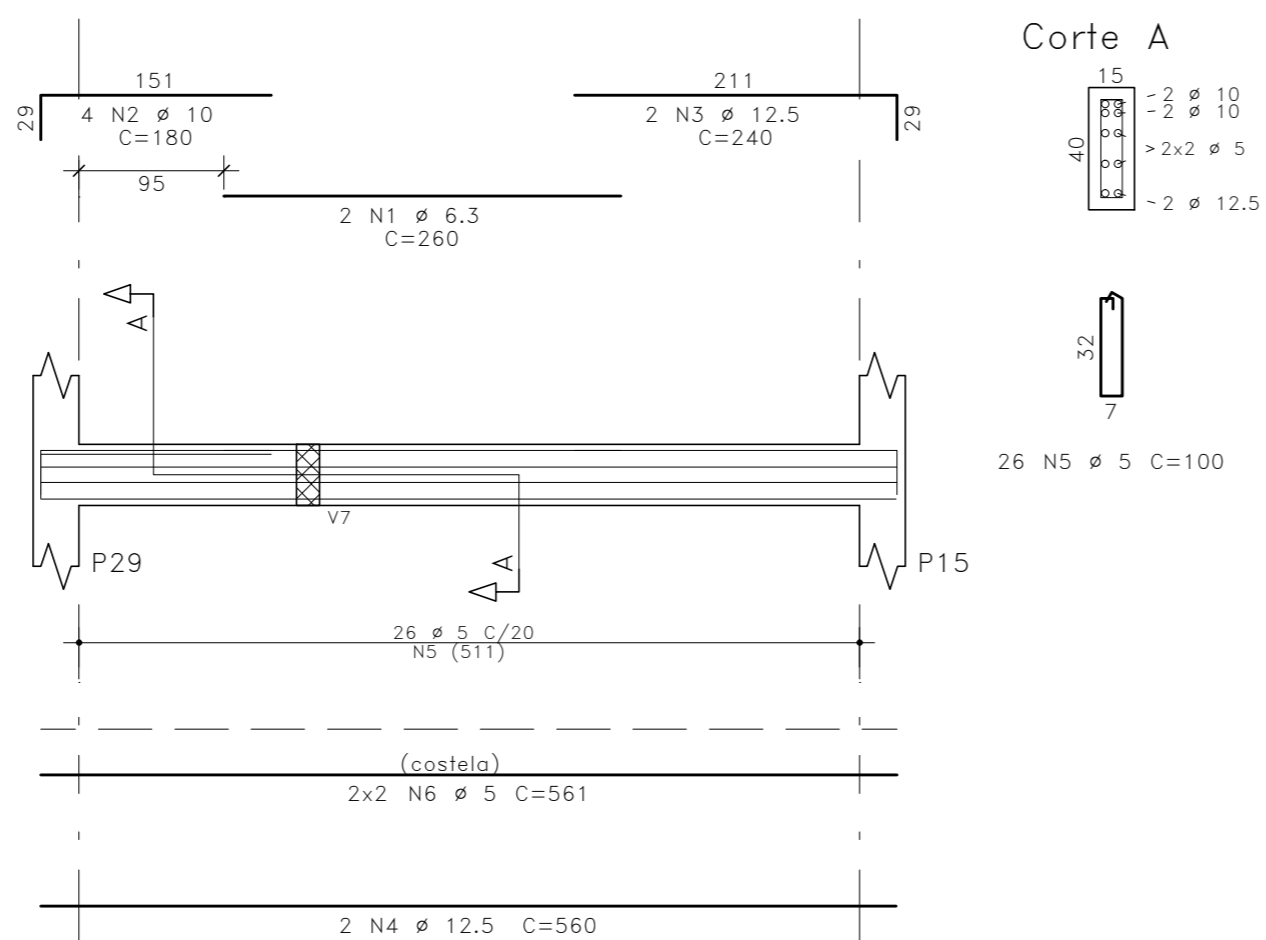
V45 15X30



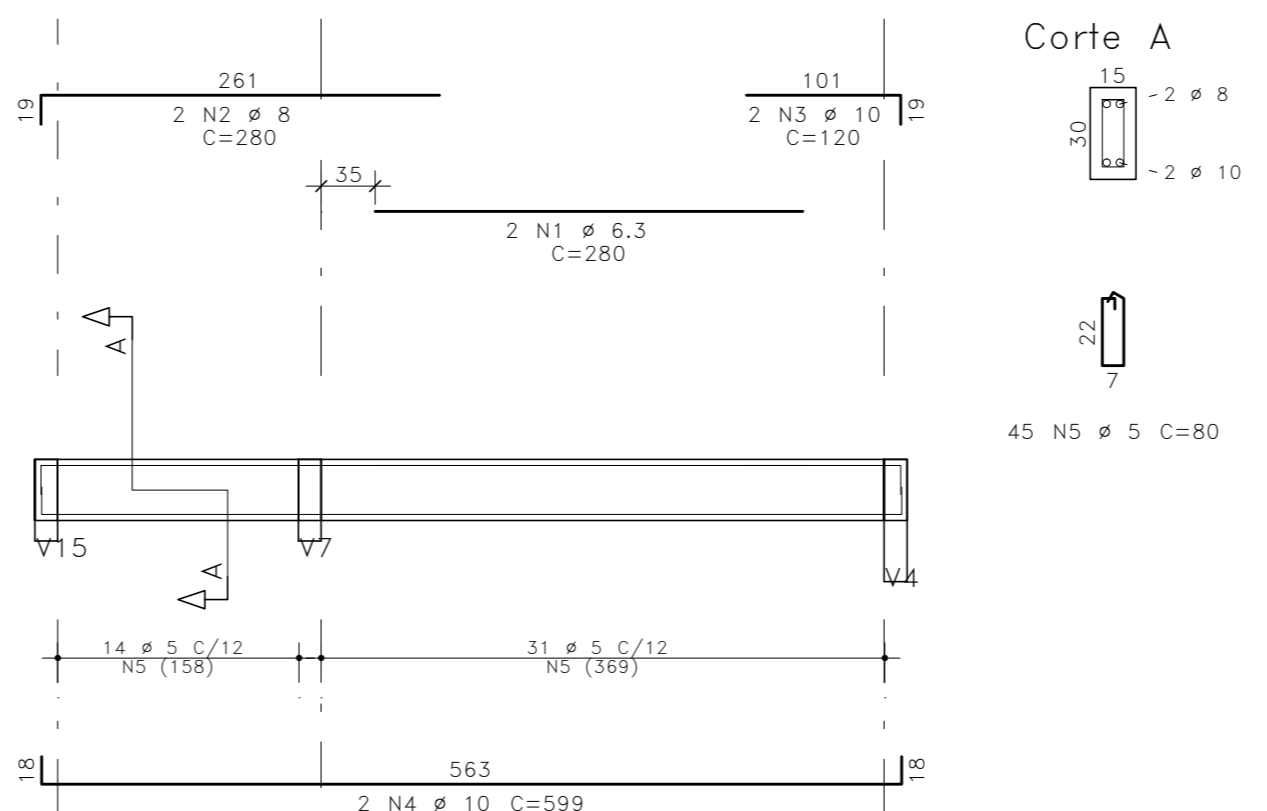
V46 15X40



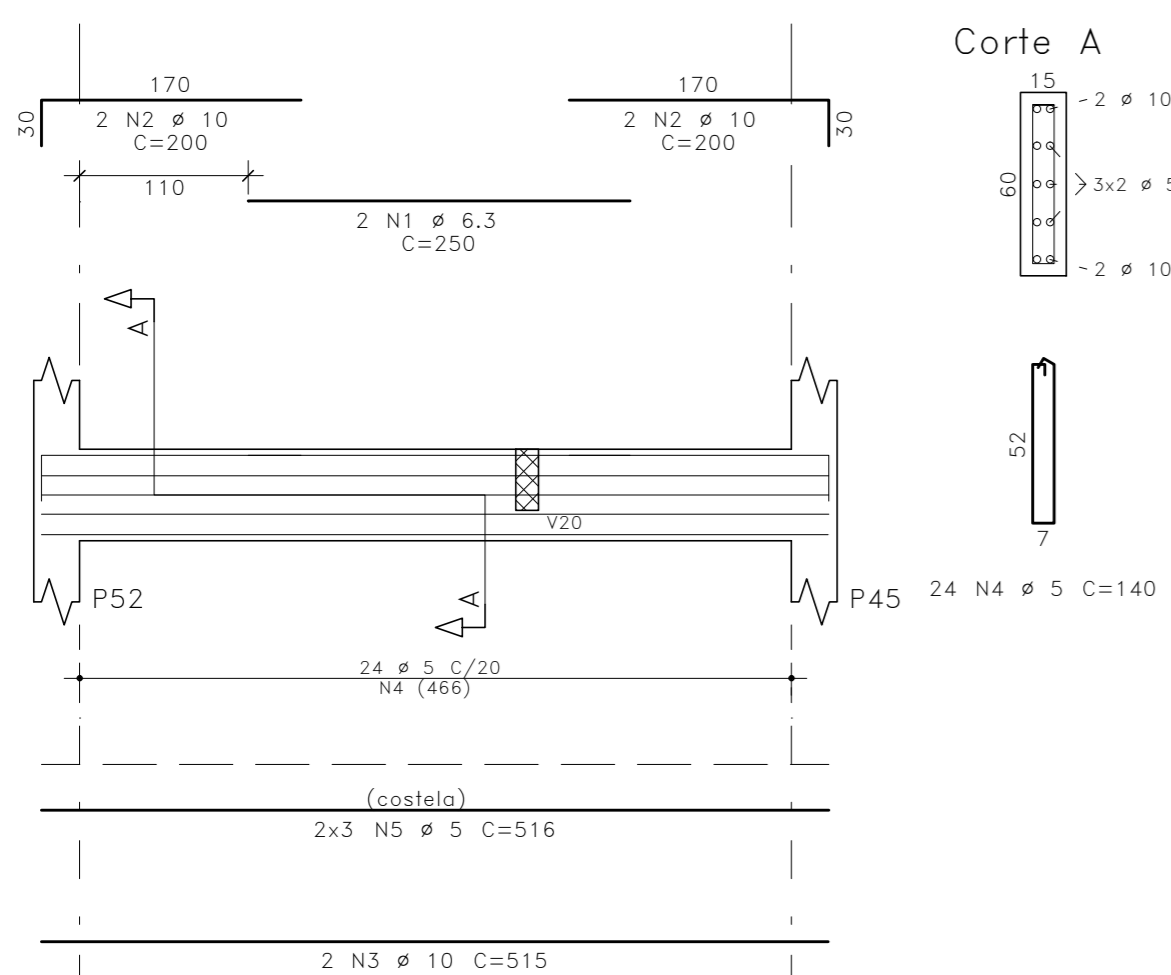
V47 15X40



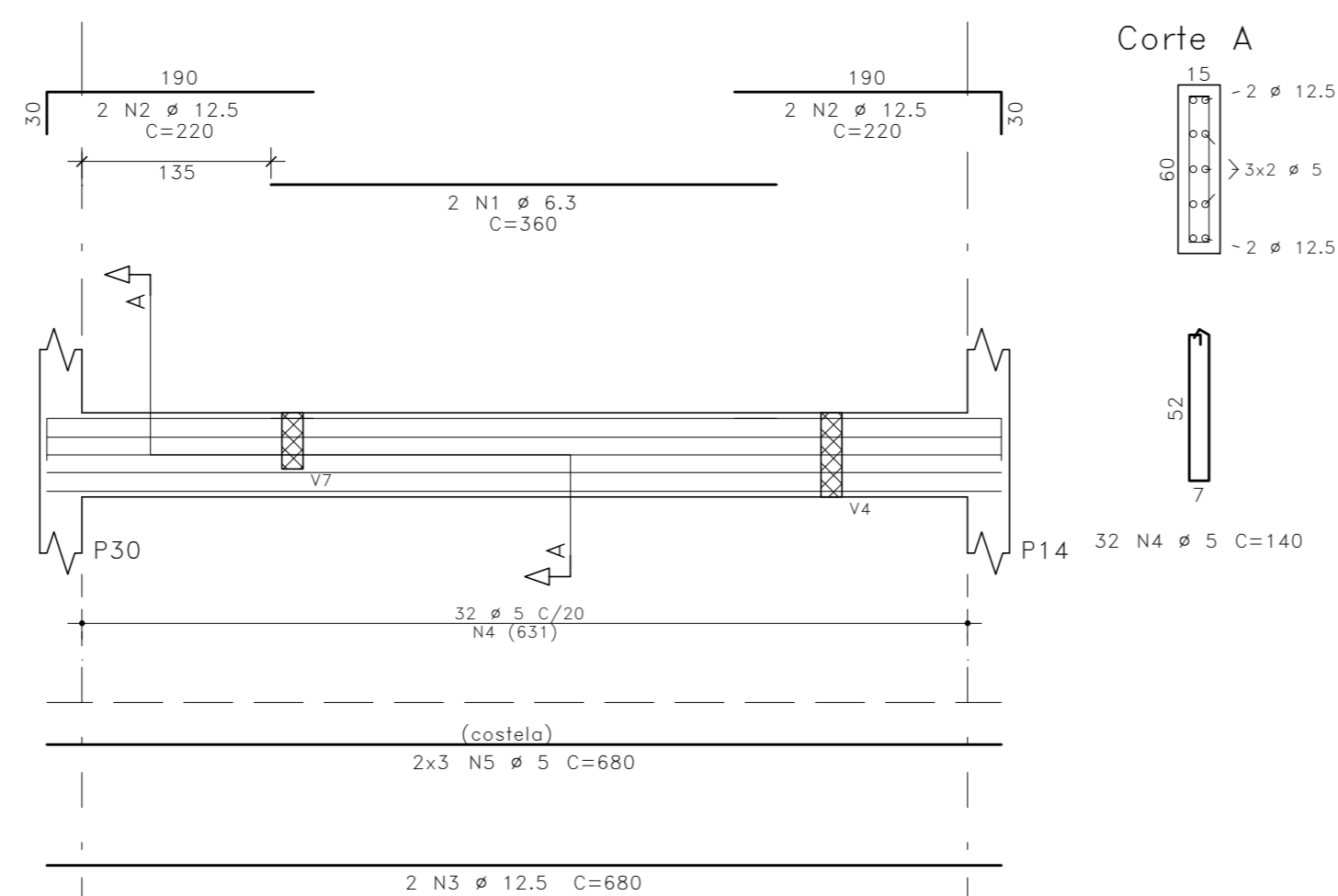
V48 15X30



V49 15X60



V51 15X60



AÇO	POS	BIT	QUANT	COMPRIMENTO	
				UNIT	TOTAL
		mm		cm	cm
<b>V42</b>					
50A	1	8	2	400	800
50A	2	8	2	400	800
60A	3	5	17	100	1700
60A	4	5	4	360	1440
<b>V43</b>					
50A	1	10	2	410	820
50A	2	10	2	362	724
60A	3	5	15	150	2250
60A	4	5	6	332	1992
<b>V44</b>					
50A	1	10	2	359	718
50A	2	10	2	350	700
60A	3	5	26	80	2080
<b>V45</b>					
50A	1	8	2	240	480
50A	2	8	2	235	470
60A	3	5	15	80	1200
<b>V46</b>					
50A	1	6.3	2	240	480
50A	2	12.5	4	220	880
50A	3	12.5	4	180	720
50A	4	12.5	2	555	1110
50A	5	12.5	1	260	260
60A	6	5	32	100	3200
60A	7	5	4	515	2060
<b>V47</b>					
50A	1	6.3	2	260	520
50A	2	10	4	180	720
50A	3	12.5	2	240	480
50A	4	12.5	2	560	1120
60A	5	5	26	100	2600
60A	6	5	4	561	2244
<b>V48</b>					
50A	1	6.3	2	280	560
50A	2	8	2	280	560
50A	3	10	2	120	240
50A	4	10	2	599	1198
50A	5	5	45	80	3600
<b>V49</b>					
50A	1	6.3	2	250	500
50A	2	10	4	200	800
50A	3	10	2	515	1030
60A	4	5	24	140	3360
60A	5	5	6	516	3096
<b>V51</b>					
50A	1	6.3	2	360	720
50A	2	12.5	4	220	880
50A	3	12.5	2	680	1360
60A	4	5	32	140	4480
60A	5	5	6	680	4080

AÇO	RESUMO DE AÇO		PESO
	BIT	COMPR	
		mm	m
60A	5	394	61
50A	6.3	28	7
50A	8	31	12
50A	10	70	43
50A	12.5	68	66
Peso Total		60A =	61 kgf
Peso Total		50A =	128 kgf

REVISÃO	ASSUNTO	DESENHO	DATA
02	REVISÃO GERAL	DL	18/09/2023
01	CORREÇÃO DAS VIGAS DO CINTAMENTO	DL	11/07/2023
00	EMISSÃO INICIAL	DL	07/06/2023

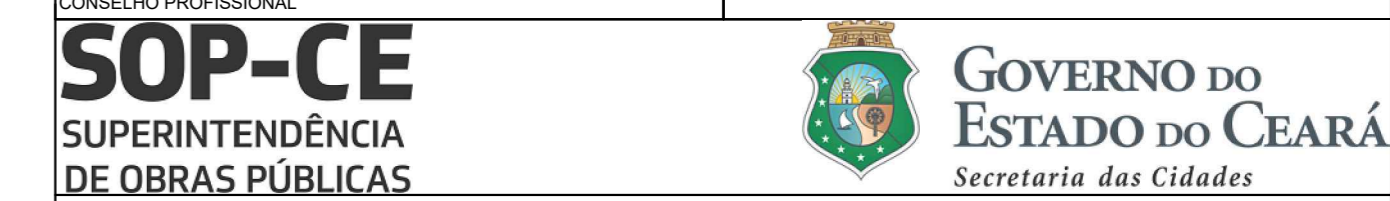
PAGO \_\_\_\_\_ APROVO \_\_\_\_\_

PROPRIETÁRIO \_\_\_\_\_

PROJETO \_\_\_\_\_

PROJETO \_\_\_\_\_

CONSTRUÇÃO \_\_\_\_\_



CONSELHO PROFISSIONAL \_\_\_\_\_

PROJETO: CENTRO DE EDUCAÇÃO INFANTIL PADRÃO 6 SALAS

INTERESSADO: SEDUC

ENDEREÇO: \_\_\_\_\_

MUNICÍPIO: CE

ÁREA TÉCNICA: ESTRUTURA DE CONCRETO ARMADO

ETAPA: EXECUTIVO

CONTEÚDO: ARM. VIGAS DO CINTAMENTO (V42, V43, V44, V45, V46, V47, V48, V49, V51)

ESCALA: 1/25

Fck:	≥ 30MPa
Esl:	≥ 30,7GPa
Cobrimentos:	
LAJES	- 2,5cm
VIGAS	- 3,0cm
PILARES	- 3,0cm
FUNDAÇÕES	- 4,0cm
Fator de Agressividade Ambiental:	MODERADA

RESERVA DE PROPRIEDADE INTELECTUAL \_\_\_\_\_

DESENHO: DL

DATA: 18/09/2023

REVISÃO: 02

PRANCHA: 08/17

RESERVA DE PROPRIEDADE INTELECTUAL. O PRESENTE PROJETO É RESERVADO AO SEUS AUTORES DE ACORDO COM A LEGISLAÇÃO PERTINENTE. O USO DESTA OBRA SEM O CONSENTIMENTO DOS AUTORES É PROIBIDO. A RESPONSABILIDADE POR QUALQUER DANOS MATERIAIS OU MORAIS QUE NÃO SEJAM DE RESPONSABILIDADE DOS AUTORES É DE RESPONSABILIDADE DO USUÁRIO. ESTE PROJETO É DE PROPRIEDADE DA SEDUC/CE. PADRÃO 2023 6 SALAS R2.dwg