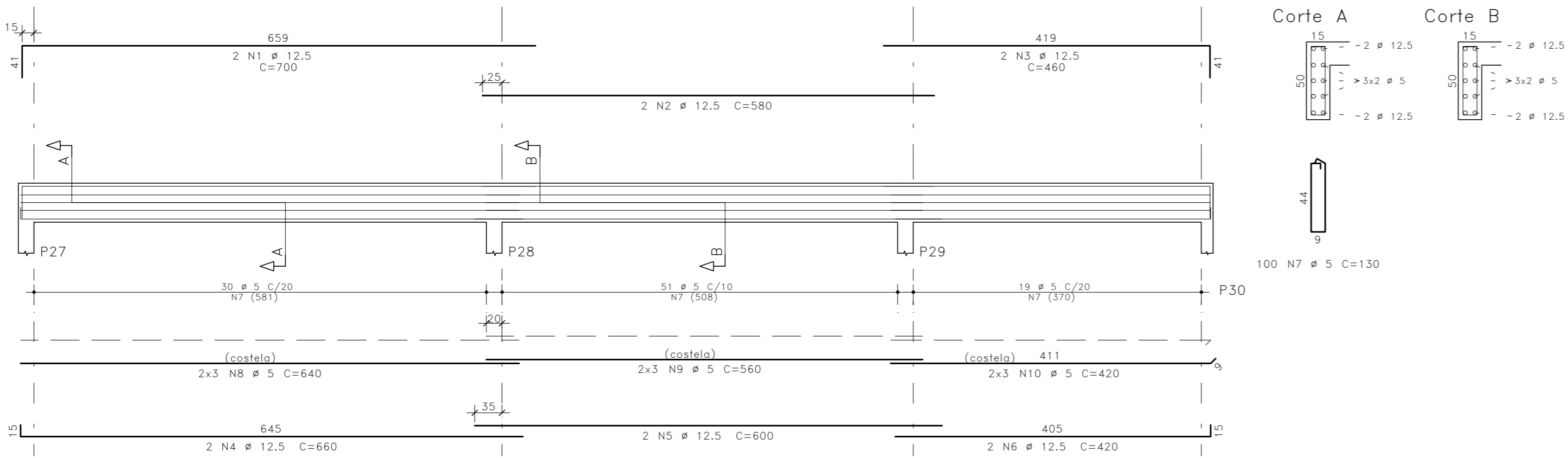
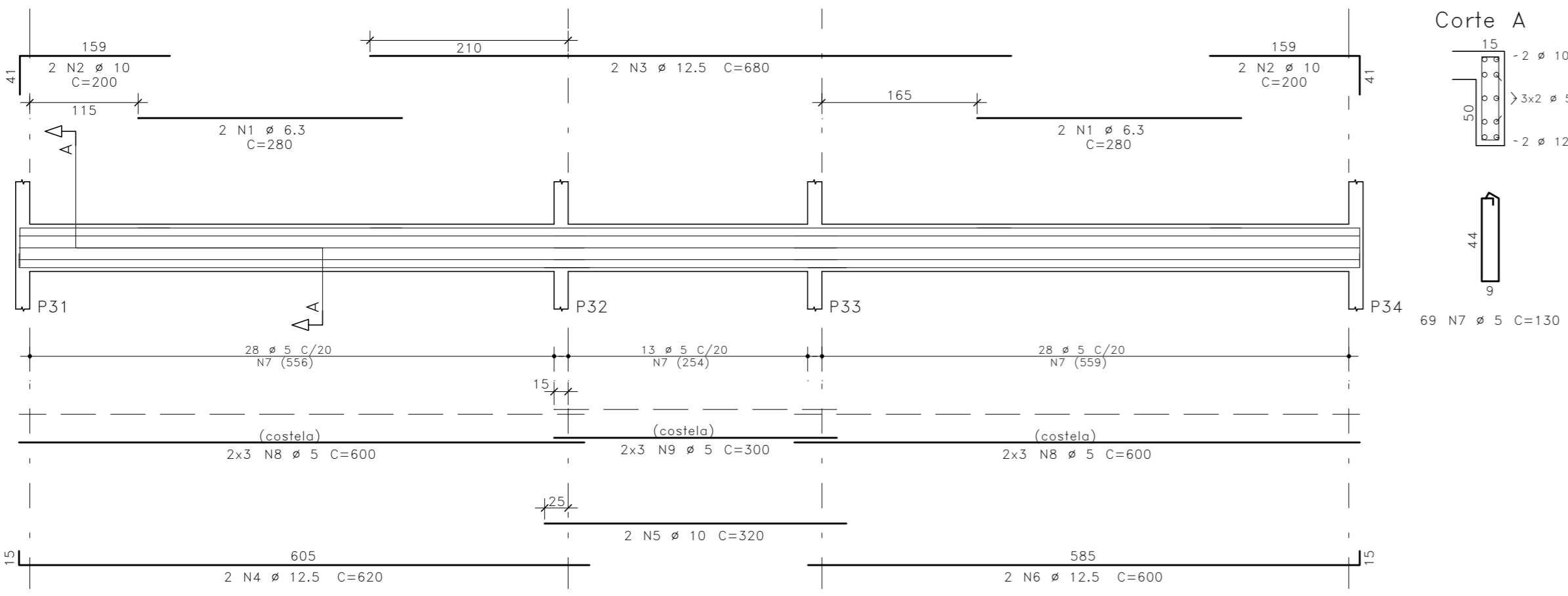


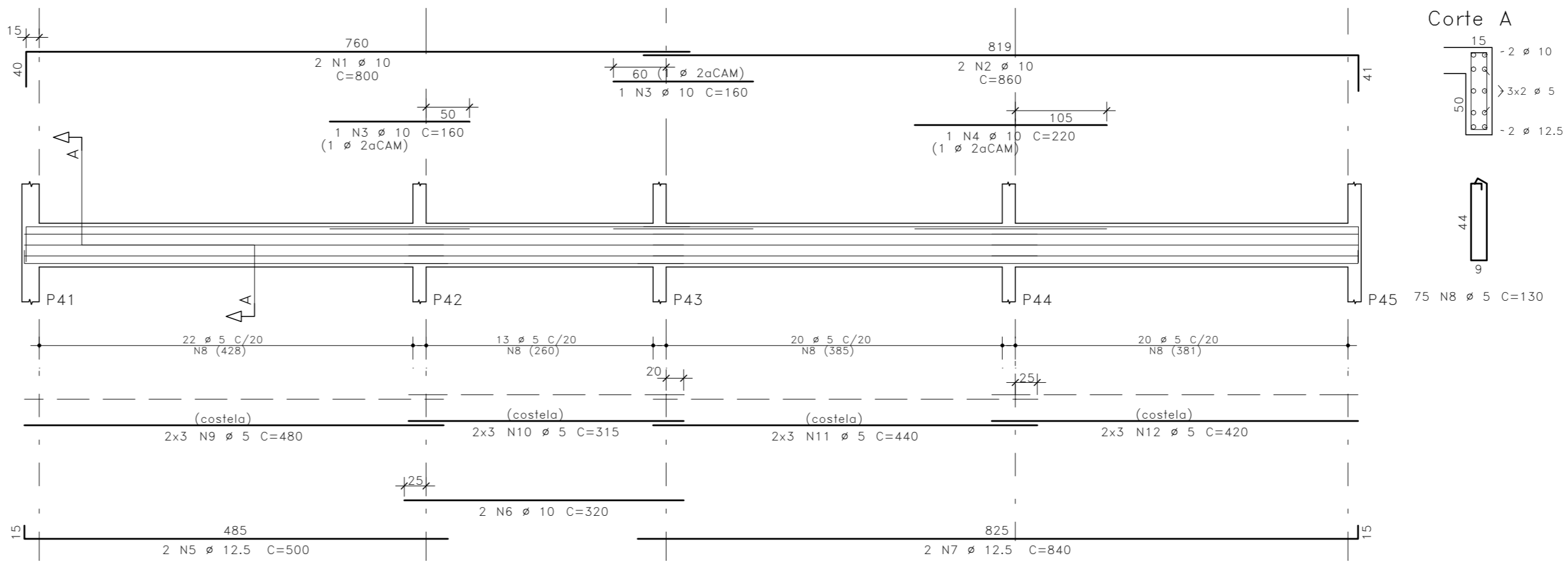
V8 15X50



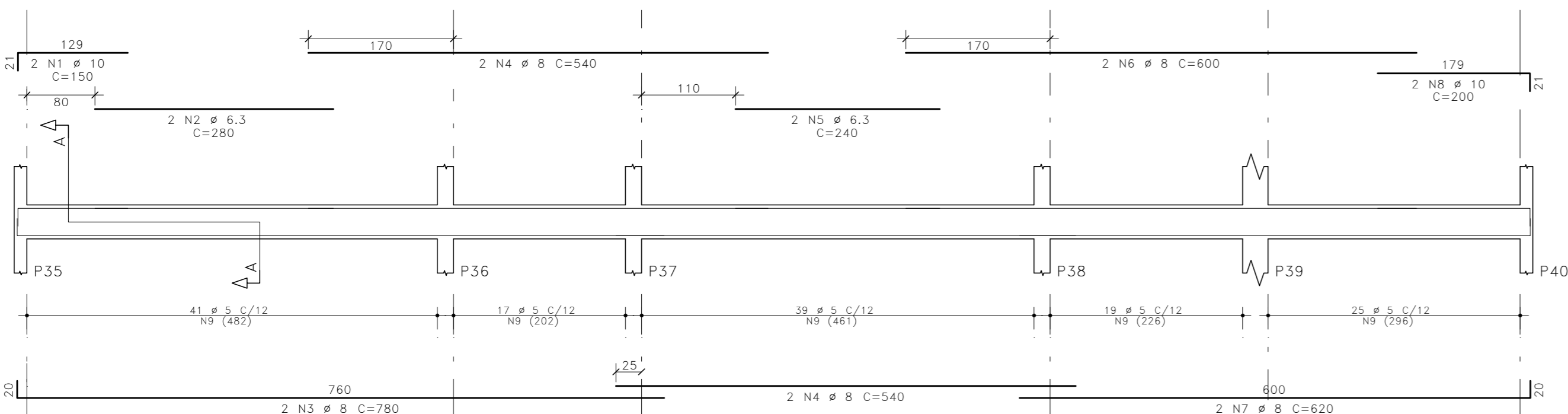
V9 15X50



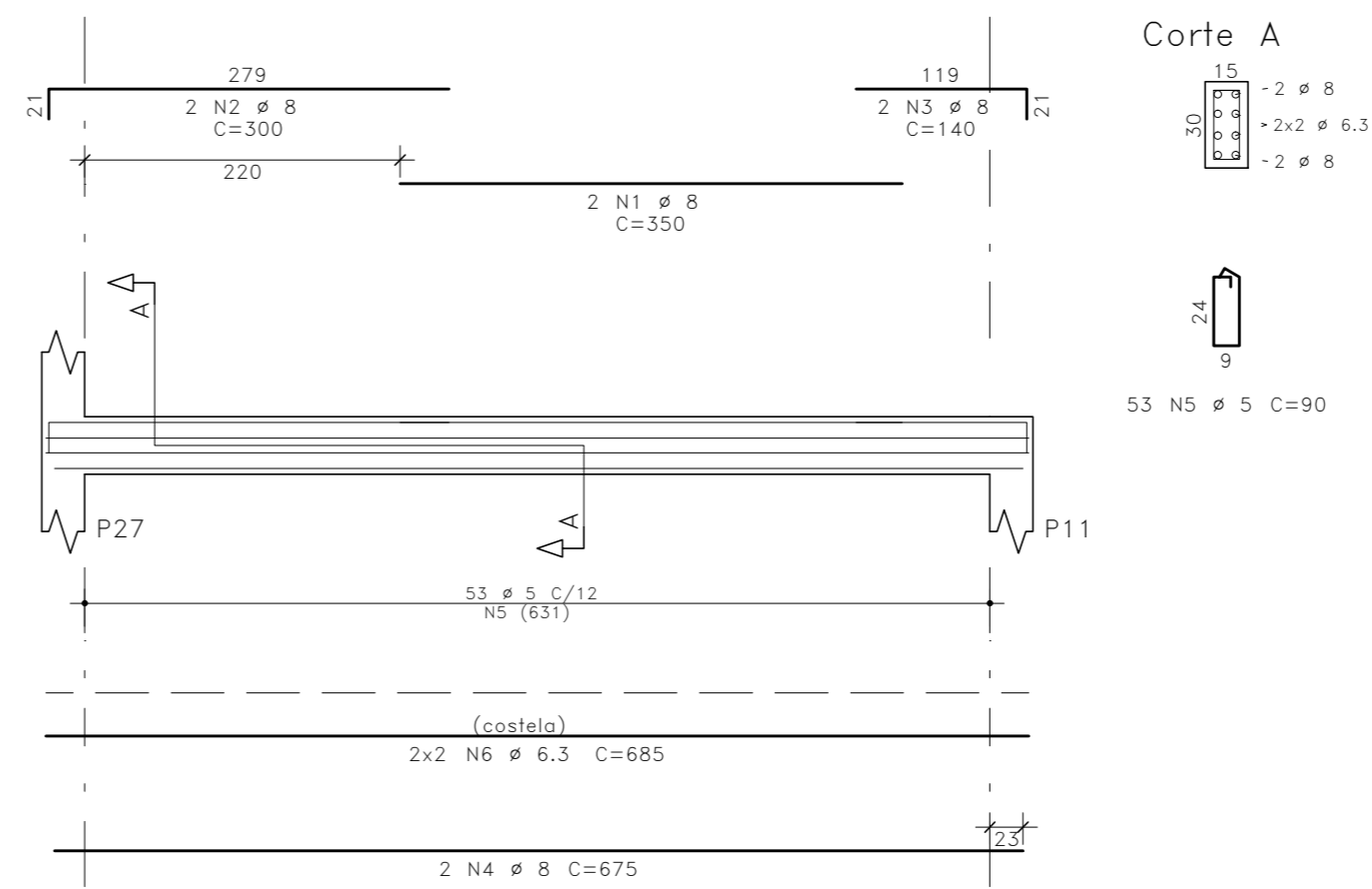
V11 15X50



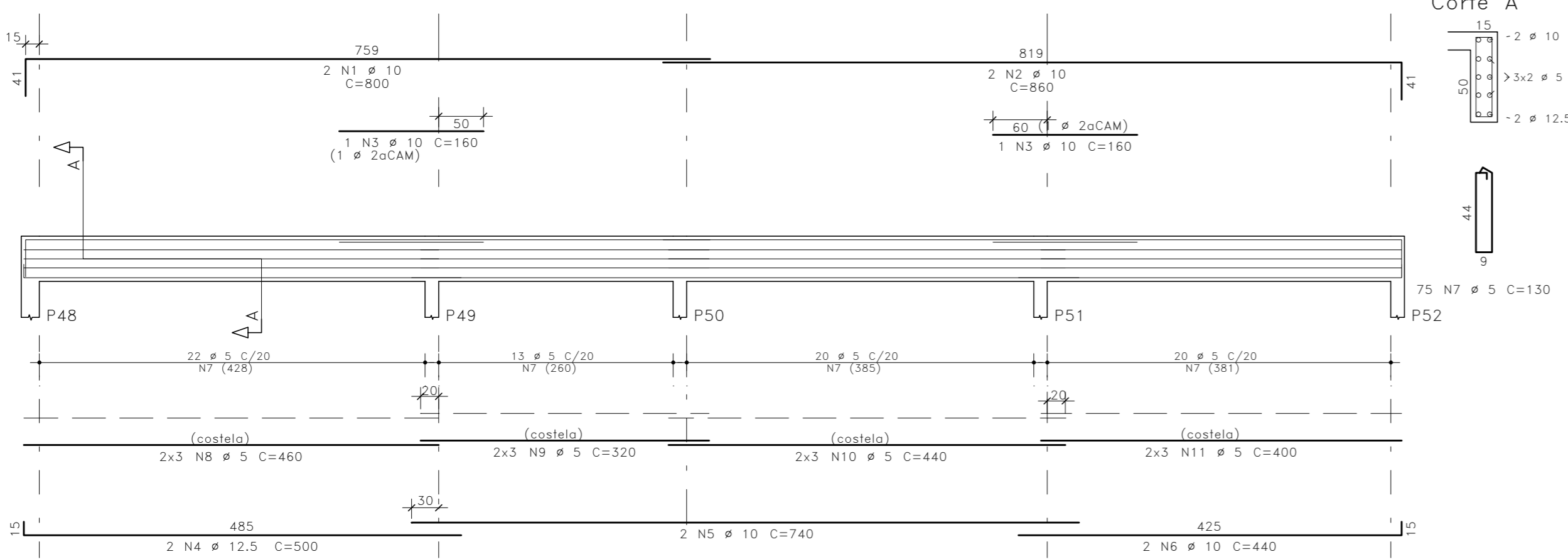
V10 15X30



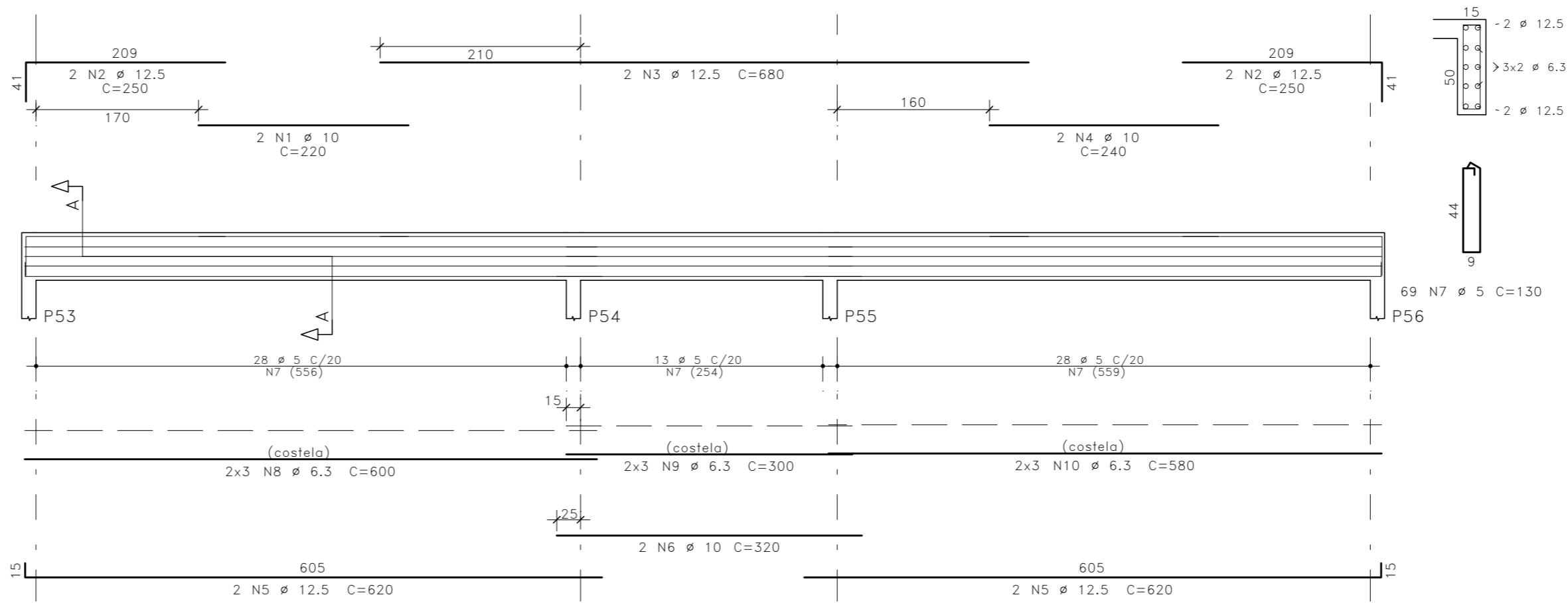
V101 15X30



V12 15X50



V13 15X50



AÇO	POS	BIT	QUANT	COMPRIMENTO	UNIT	TOTAL
		mm		cm	cm	
<b>V8</b>						
50A	1	12.5	2	700	1400	
50A	2	12.5	2	580	1160	
50A	3	12.5	2	460	920	
50A	4	12.5	2	660	1320	
50A	5	12.5	2	600	1200	
50A	6	12.5	2	420	840	
60A	7	5	100	130	13000	
60A	8	5	6	640	3840	
60A	9	5	6	560	3360	
60A	10	5	6	420	2520	
<b>V9</b>						
50A	1	6.3	4	280	1120	
50A	2	10	4	200	800	
50A	3	12.5	2	680	1360	
50A	4	12.5	2	620	1240	
50A	5	10	2	320	640	
50A	6	12.5	2	600	1200	
60A	7	5	69	130	8970	
60A	8	5	12	600	7200	
60A	9	5	6	300	1800	
<b>V10</b>						
50A	1	10	2	150	300	
50A	2	6.3	2	280	560	
50A	3	8	2	780	1560	
50A	4	8	4	540	2160	
50A	5	6.3	2	240	480	
50A	6	8	2	600	1200	
50A	7	8	2	620	1240	
50A	8	10	2	200	400	
60A	9	5	141	90	12690	
<b>V11</b>						
50A	1	10	2	800	1600	
50A	2	10	2	860	1720	
50A	3	10	2	160	320	
50A	4	10	1	220	220	
50A	5	12.5	2	500	1000	
50A	6	10	2	320	640	
50A	7	12.5	2	840	1680	
60A	8	5	75	130	9750	
60A	9	5	6	480	2880	
60A	10	5	6	315	1890	
60A	11	5	6	440	2640	
60A	12	5	6	420	2520	
<b>V12</b>						
50A	1	10	2	800	1600	
50A	2	10	2	860	1720	
50A	3	10	2	160	320	
50A	4	12.5	2	500	1000	
50A	5	10	2	740	1480	
50A	6	10	2	440	880	
60A	7	5	75	130	9750	
60A	8	5	6	460	2760	
60A	9	5	6	320	1920	
60A	10	5	6	440	2640	
60A	11	5	6	400	2400	
<b>V13</b>						
50A	1	10	2	220	440	
50A	2	12.5	4	250	1000	
50A	3	12.5	2	680	1360	
50A	4	10	2	240	480	
50A	5	12.5	4	620	2480	
50A	6	10	2	320	640	
60A	7	5	69	130	8970	
60A	8	6.3	6	600	3600	
60A	9	6.3	6	300	1800	
60A	10	5	6	440	2640	
60A	11	5	6	400	2400	
<b>V101</b>						
50A	1	8	2	350	700	
50A	2	8	2	300	600	
50A	3	8	2	140	280	
50A	4	8	2	675	1350	
60A	5	5	53	90	4770	
60A	6	6.3	4	685	2740	

RESUMO DE AÇO			
AÇO	BIT	COMPR	PESO
	mm	m	kgf
60A	5	1063	164
50A	6.3	138	34
50A	8	91	36
50A	10	142	88
50A	12.5	192	185
Peso Total			164 kgf
Peso Total			342 kgf

02	REVISÃO GERAL	DL	18/09/2023
01	CORREÇÃO DAS VIGAS DO CINTAMENTO	DL	11/07/2023
00	EMIÇÃO INICIAL	DL	07/06/2023
REVISÃO	ASSUNTO	DESENHO	DATA

PAGO	APROVO
PROPRIETÁRIO	
PROJETO	
PROJETO	
CONSTRUÇÃO	

CONSELHO PROFISSIONAL

**SOP-CE**  
SUPERINTENDÊNCIA DE OBRAS PÚBLICAS

GOVERNO DO ESTADO DO CEARÁ  
Secretaria das Cidades

SECRETARIA DAS CIDADES  
SOP - SUPERINTENDÊNCIA DE OBRAS PÚBLICAS

PROJETO: CENTRO DE EDUCAÇÃO INFANTIL PADRÃO 6 SALAS

INTERESSADO: SEDUC

ENDEREÇO: -

MUNICÍPIO: CE

AUTOR: TELEFONE: EMAIL: CREA:

RESERVA DE PROPRIEDADE INTELECTUAL

DESENHO: DL

DATA: 18/09/2023

REVISÃO: 02

PRANCHAS

14 17

Fck:	≥ 30MPa
Fcd:	≥ 30.7GPa
Comprim:	
LAJES:	- 2.5cm
VIGAS:	- 3.0cm
PILARES:	- 3.0cm
FUNDAÇÕES:	- 4.0cm
Faixa de Apreciação Moderada:	MODERADA