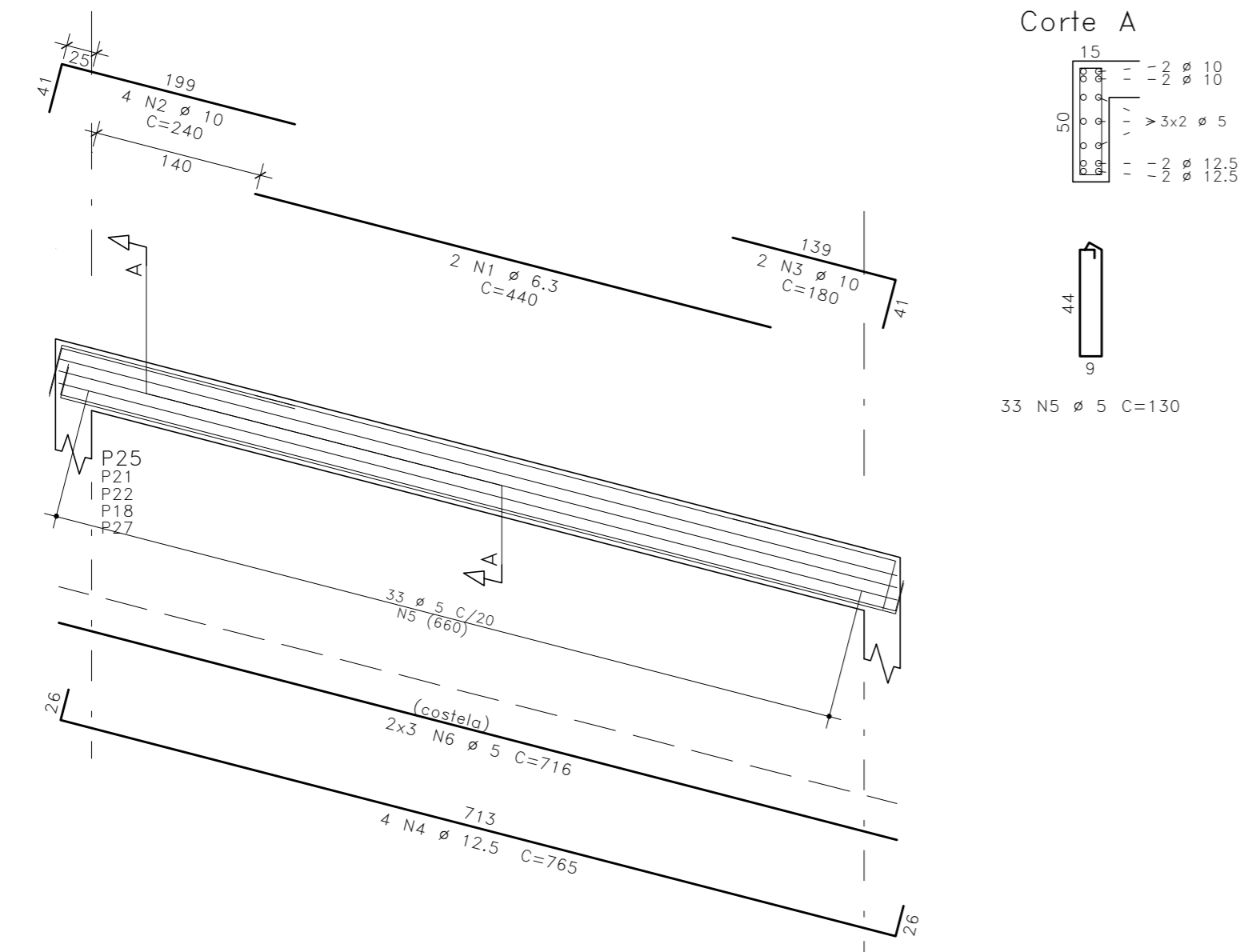


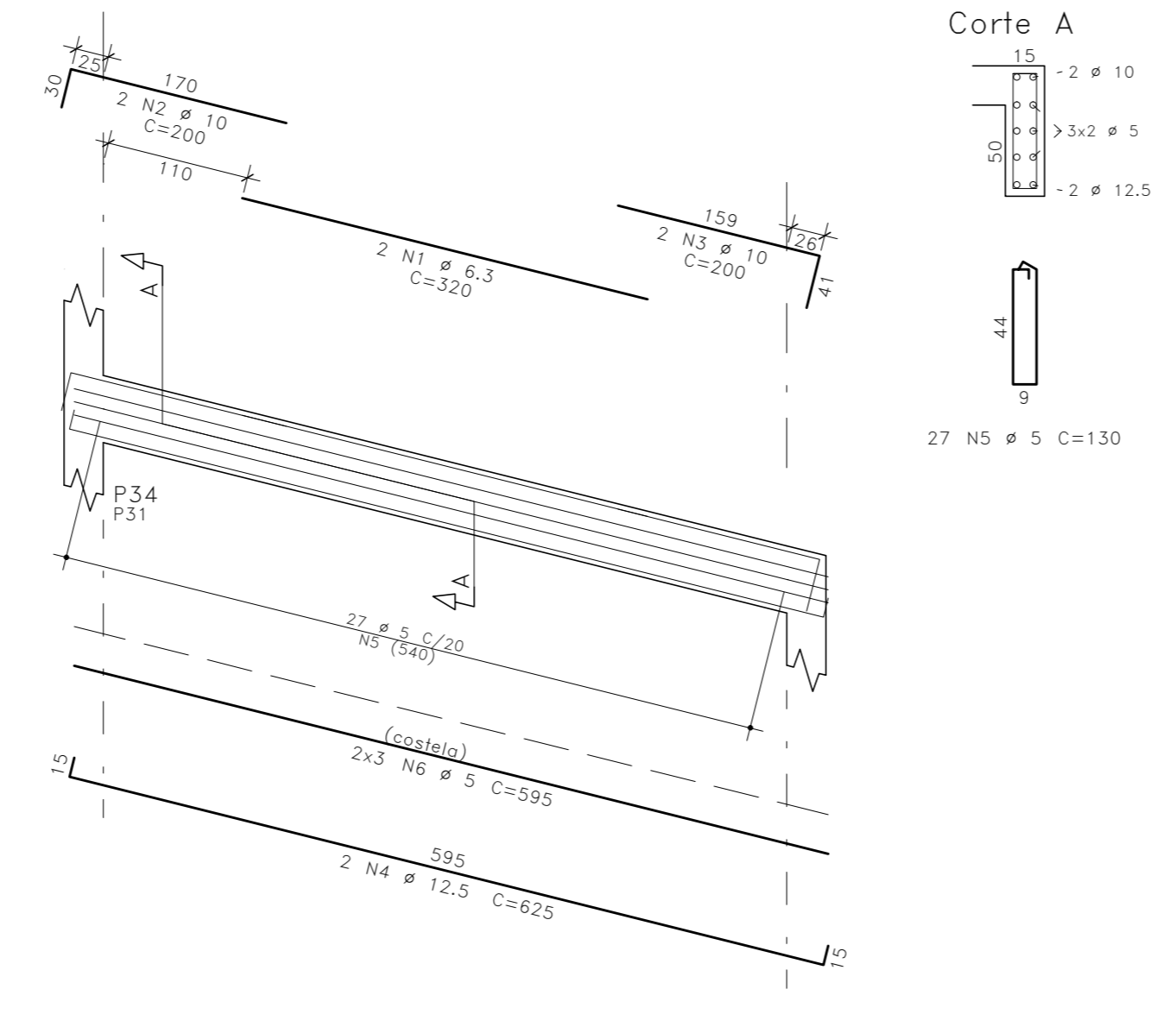
AÇO	POS	BIT	QUANT	COMPRIMENTO	
				UNIT	TOTAL
			mm	cm	cm
VR1=VR7=VR8=VR12=VR13 (X5)					
50A	1	6,3	10	440	4400
50A	2	10	20	240	4800
50A	3	10	10	180	1800
50A	4	12,5	20	765	15300
60A	5	5	165	130	21450
60A	6	5	30	716	21480
VR2=VR9 (X2)					
50A	1	6,3	4	320	1280
50A	2	10	4	200	800
50A	3	10	4	200	800
50A	4	12,5	4	625	2500
60A	5	5	54	130	7020
60A	6	5	12	595	7140
VR3=VR5=VR10=VR11=VR20 (X5)					
50A	1	6,3	10	440	4400
50A	2	12,5	20	240	4800
50A	3	12,5	20	180	3600
50A	4	12,5	30	775	23250
50A	5	6,3	275	131	36025
60A	6	5	30	713	21390
VR4=VR6 (X2)					
50A	1	6,3	4	320	1280
50A	2	12,5	4	210	840
50A	3	12,5	4	625	2500
50A	4	12,5	2	380	760
60A	5	5	54	130	7020
60A	6	5	12	587	7044
VR14					
50A	1	6,3	2	290	560
50A	2	10	2	200	400
50A	3	10	2	320	640
50A	4	12,5	3	695	2085
60A	5	5	32	130	4160
60A	6	5	6	655	3930
VR15=VR17=VR18 (X3)					
50A	1	6,3	6	280	1680
50A	2	12,5	6	200	1200
50A	3	12,5	6	200	1200
50A	4	12,5	6	580	3480
50A	5	12,5	3	365	1095
60A	6	5	75	130	9750
60A	7	5	18	540	9720
VR16					
50A	1	6,3	2	420	840
50A	2	10	4	220	880
50A	3	12,5	4	220	880
50A	4	12,5	3	765	2295
50A	5	12,5	3	500	1500
60A	6	6,3	66	131	8646
60A	7	5	6	713	4278
VR19					
50A	1	6,3	2	300	600
50A	2	10	4	220	880
50A	3	12,5	5	340	1700
50A	4	12,5	4	751	3004
50A	5	6,3	44	131	5764
60A	6	5	6	600	3600
60A	7	5	6	160	960
VR21					
50A	1	6,3	2	290	580
50A	2	10	2	200	400
50A	3	10	2	200	400
50A	4	12,5	2	575	1150
60A	5	5	25	130	3250
60A	6	5	6	545	3270

RESUMO DE AÇO			
AÇO	BIT	COMPR	PESO
		mm	kgf
60A	5	1555	209
50A	6,3	661	162
50A	10	118	73
50A	12,5	739	712
Peso Total		60A =	209 kgf
Peso Total		50A =	947 kgf

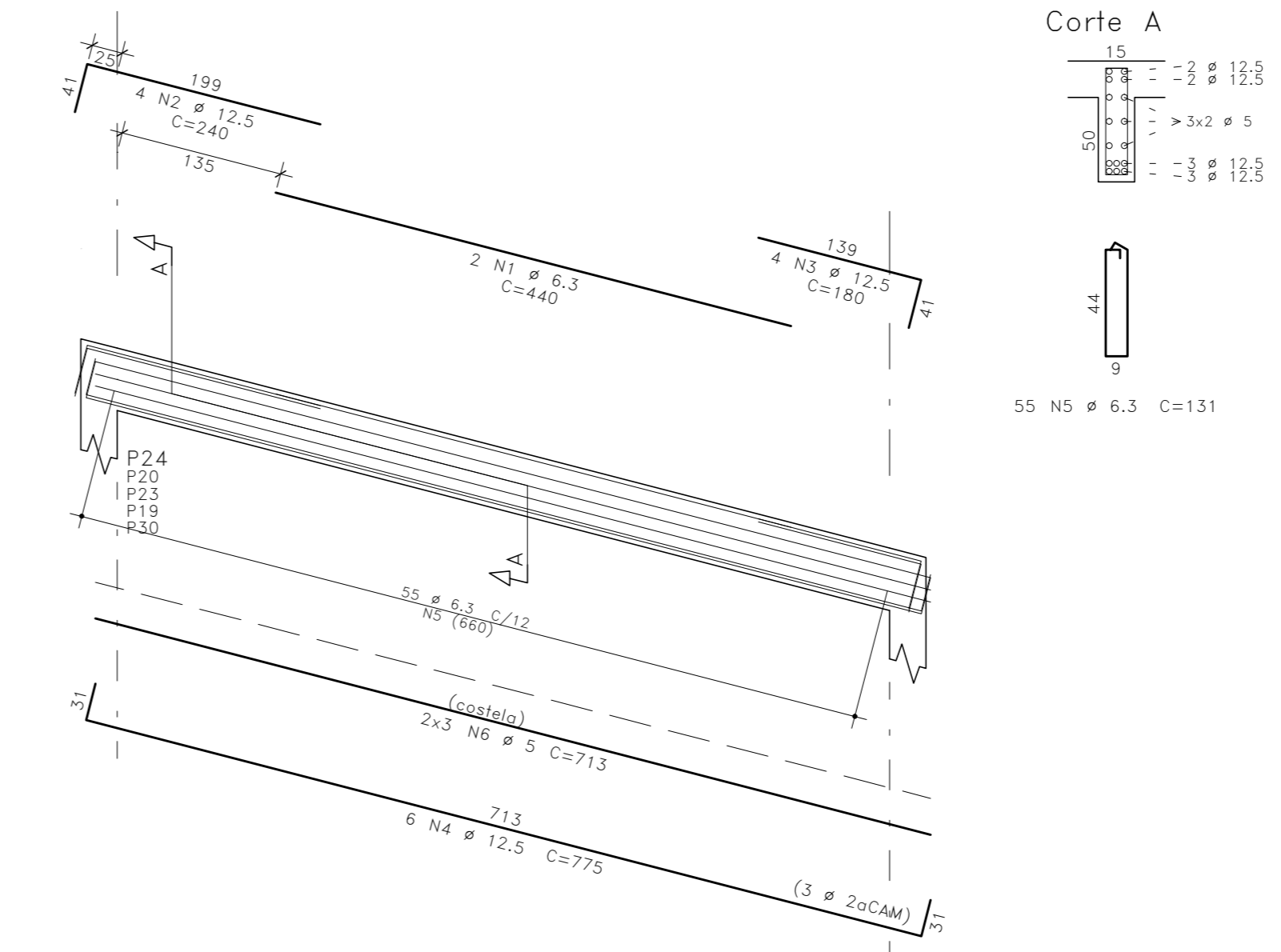
VR1=VR7=VR8=VR12=VR13 15X50



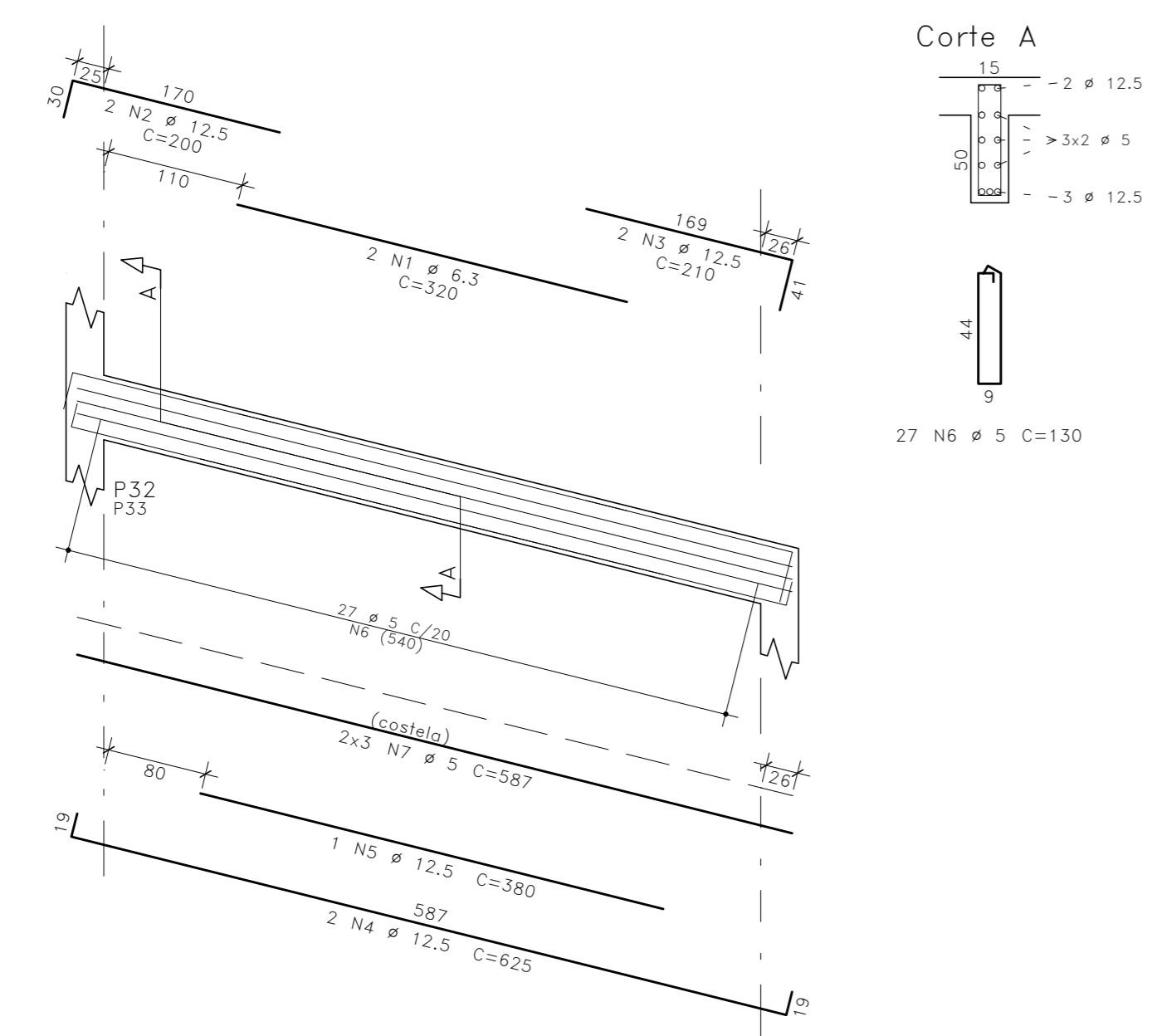
VR2=VR9 15X50



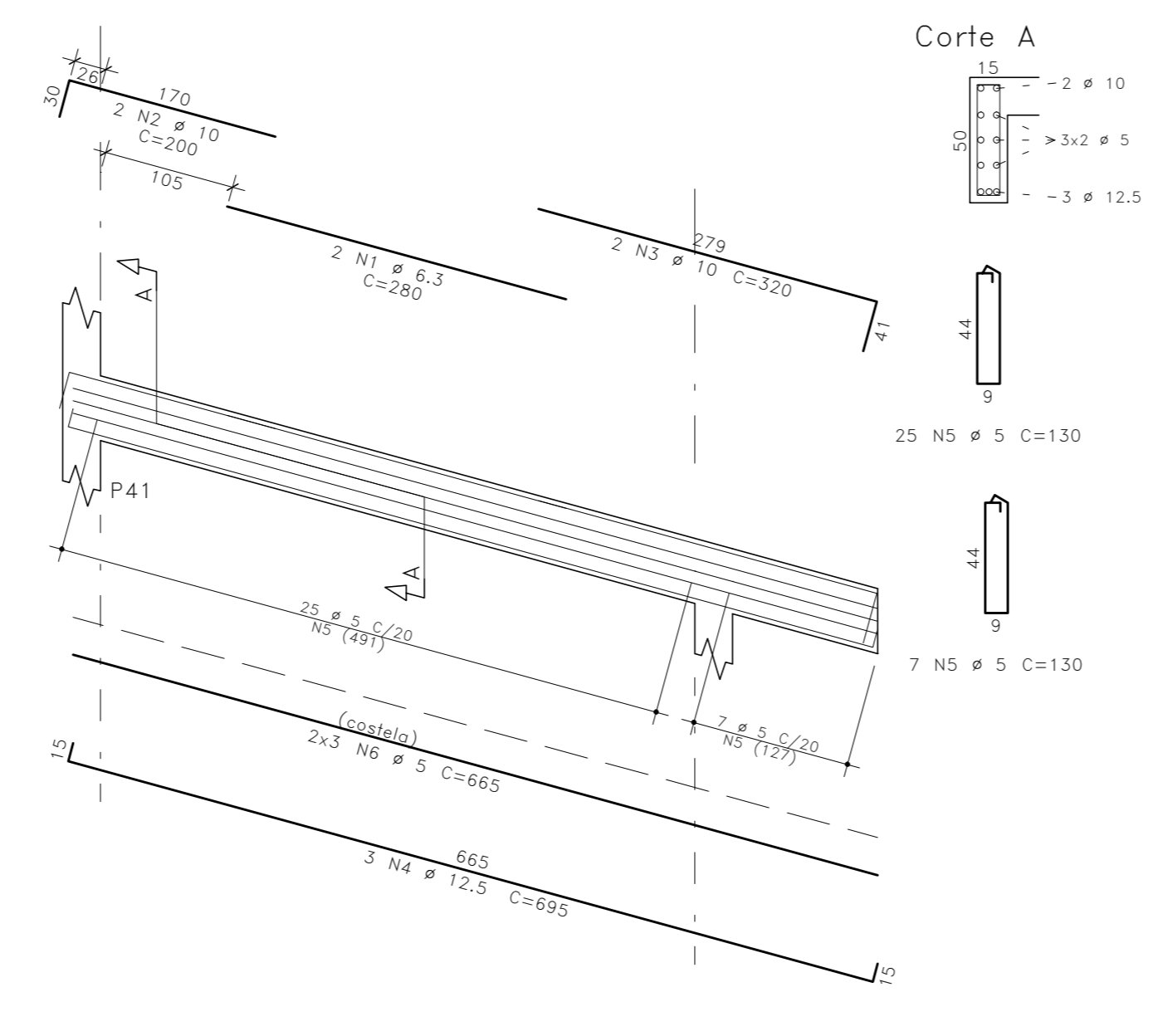
VR3=VR5=VR10=VR11=VR20 15X50



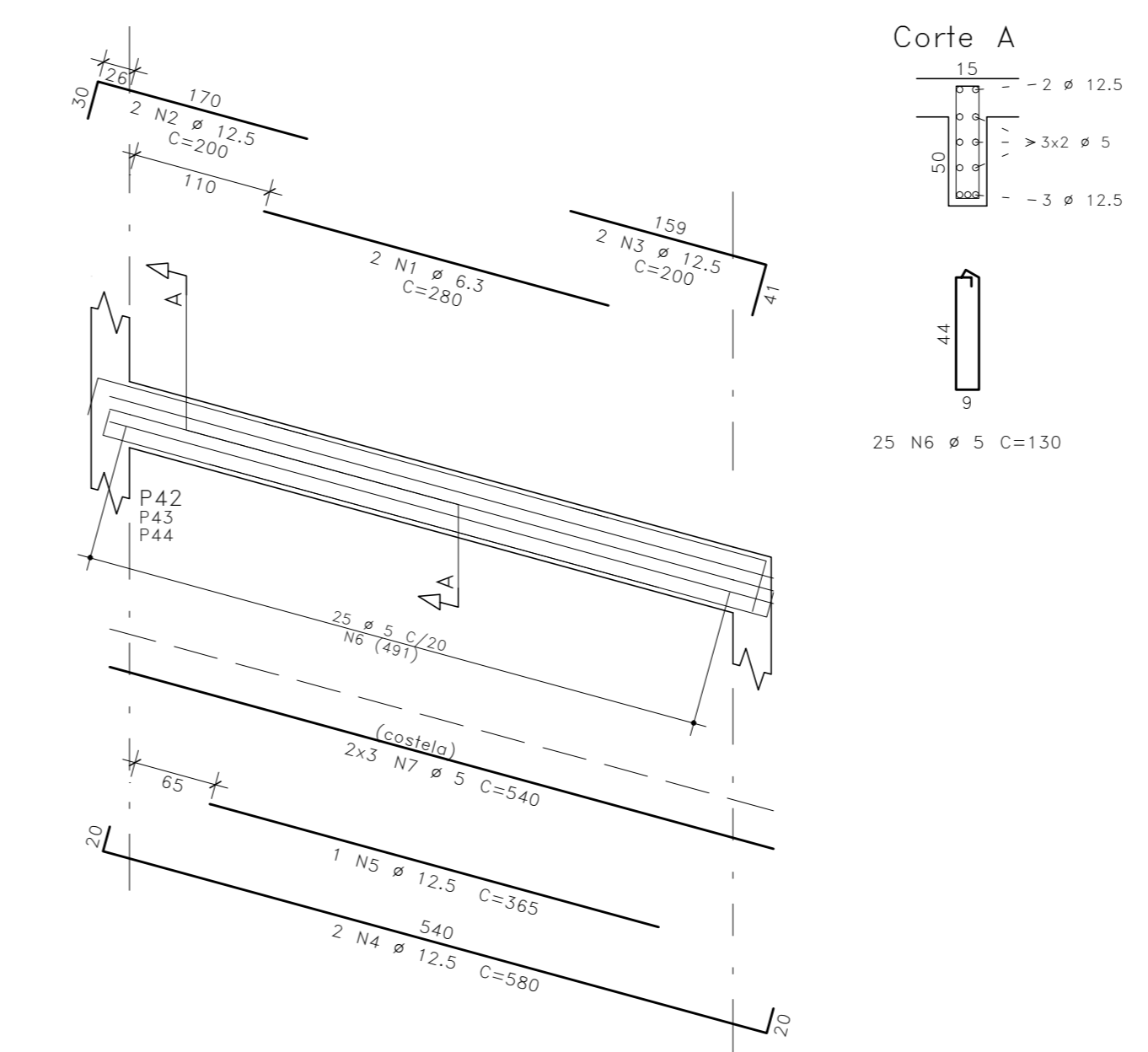
VR4=VR6 15X50



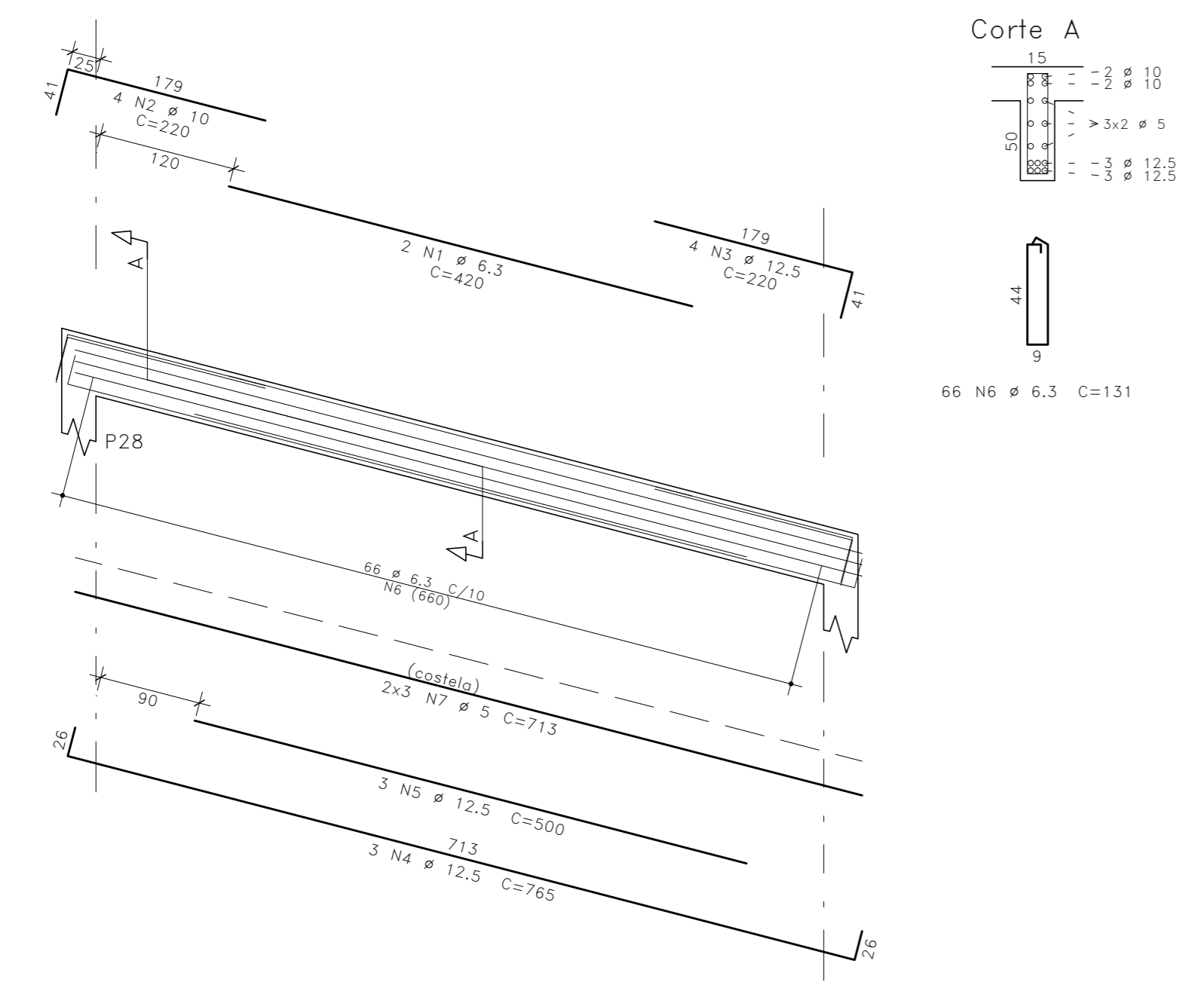
VR14 15X50



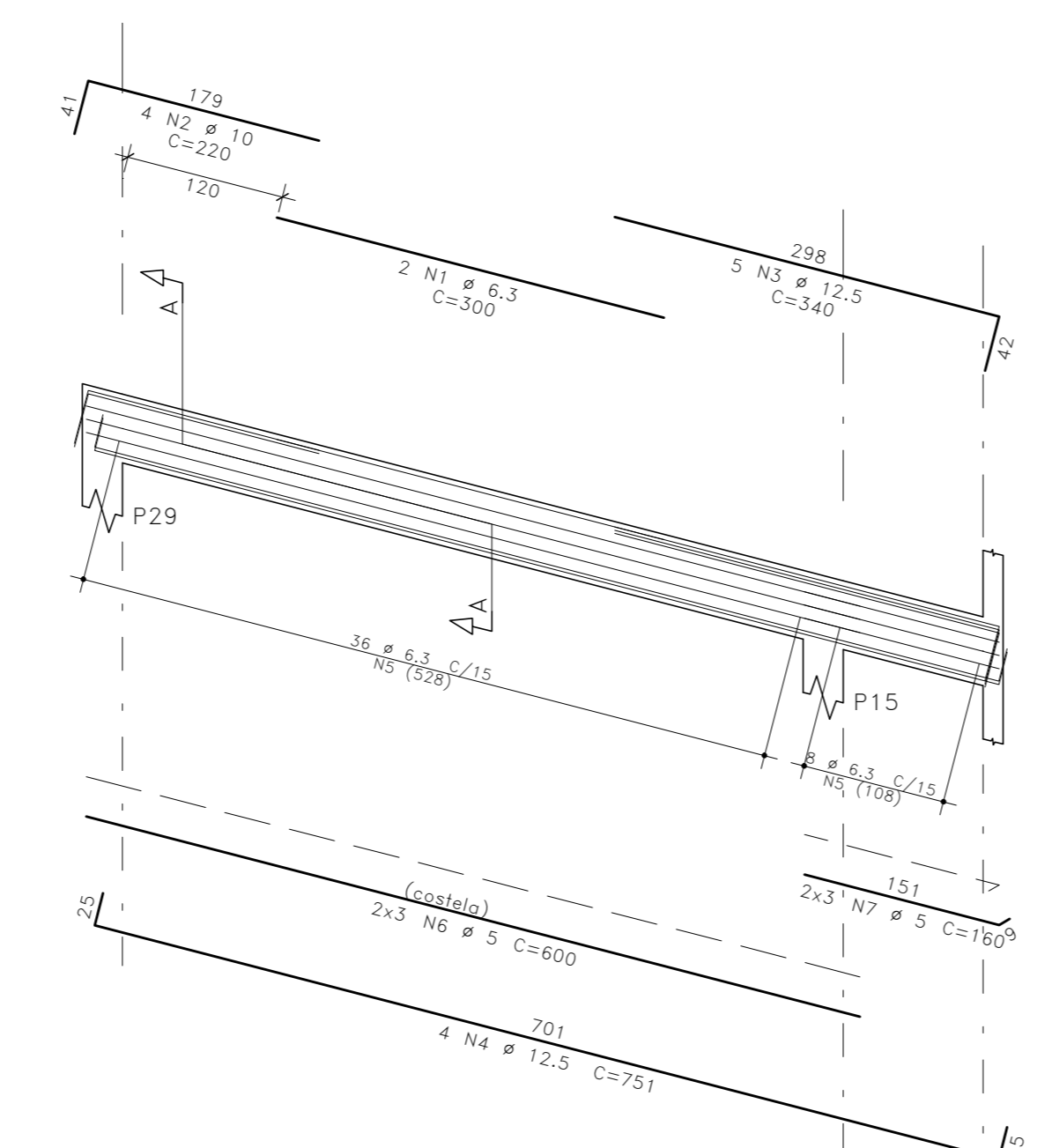
VR15=VR17=VR18 15X50



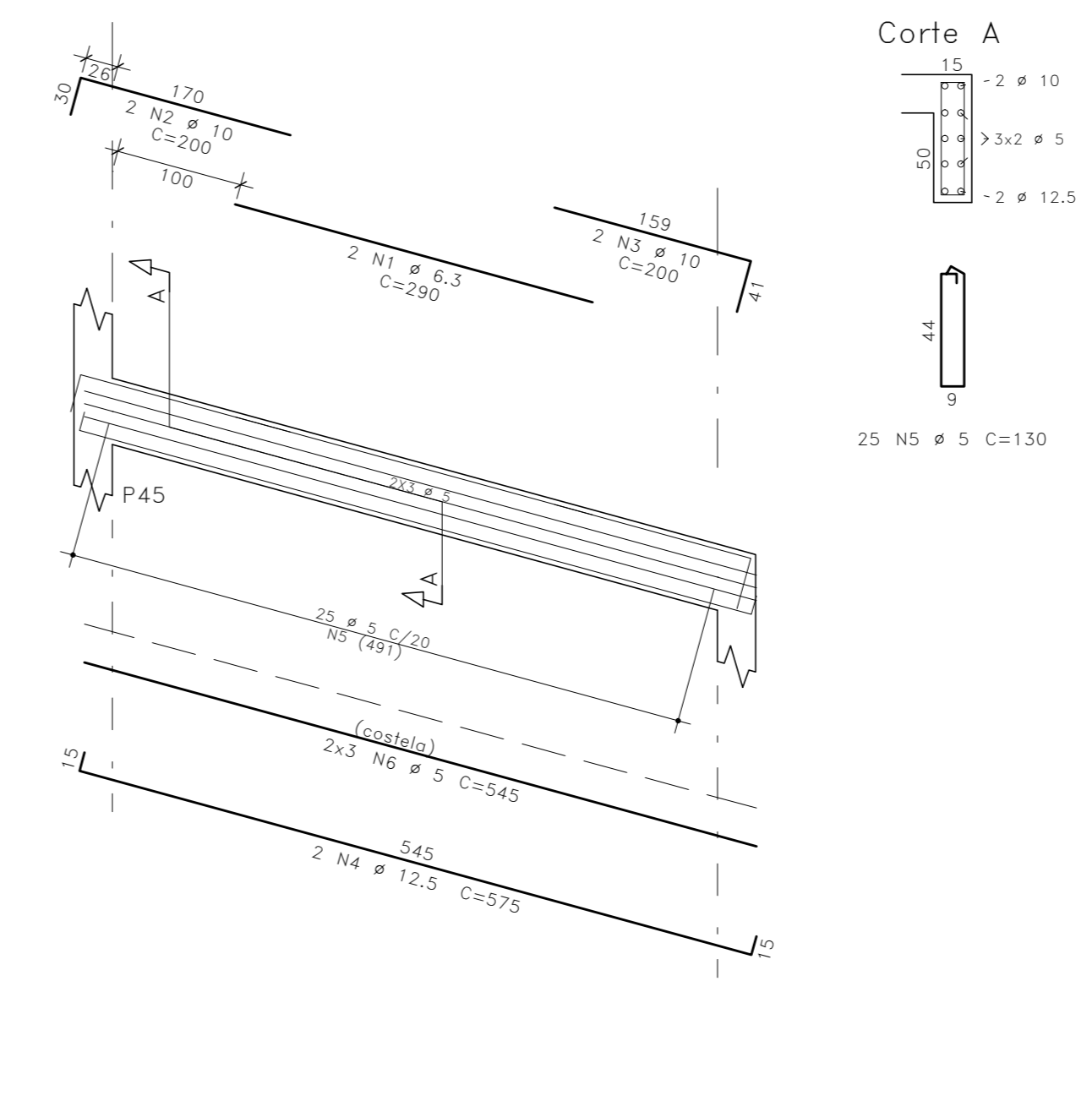
VR16 15X50



VR19 15X50



VR21 15X50



02	REVISÃO GERAL	DL	18/09/2023
01	CORREÇÃO DAS VIGAS DO CINTAMENTO	DL	11/07/2023
00	EMIÇÃO INICIAL	DL	07/06/2023

REVISÃO	ASSUNTO	DESENHO	DATA
PAGO	APROVO	PROPRIETÁRIO	
		PROJETO	
		PROJETO	
		CONSTRUÇÃO	

CONSELHO PROFISSIONAL

**SOP-CE**  
SUPERINTENDÊNCIA DE OBRAS PÚBLICAS

GOVERNO DO ESTADO DO CEARÁ  
Secretaria das Cidades

SECRETARIA DAS CIDADES  
SOP - SUPERINTENDÊNCIA DE OBRAS PÚBLICAS

PROJETO: CENTRO DE EDUCAÇÃO INFANTIL PADRÃO 6 SALAS

INTERESSADO: SEDUC

ENDEREÇO: -

MUNICÍPIO: CE

AUTOR: -

RESERVA DE PROPRIEDADE INTELECTUAL

DESENHO: DL

DATA: 18/09/2023

REVISÃO: 02

PRANCHAS: 15 17

Fck:	≥ 30MPa
Ftd:	≥ 30,7GPa
Colunas:	
LAJES:	- 2,5cm
VIGAS:	- 3,0cm
PILARES:	- 3,0cm
FUNDAÇÕES:	- 4,0cm
Faixa de Admissão de Momento:	MODERADA