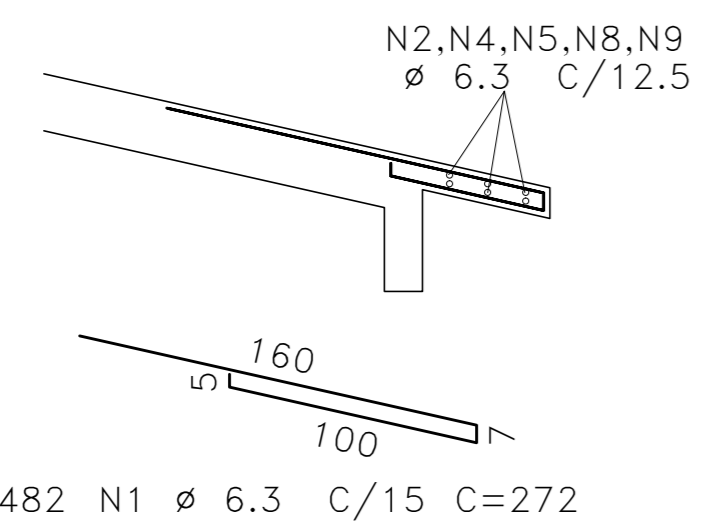


ARMADURA NEGATIVA DAS LAJES DA COBERTA
ESCALA 1/60

DET. ARM. LAJES L1, L2, L3, L4 E L5
ESCALA 1/50



482 N1 ϕ 6.3 C/15 C=272



AÇO	POS	BIT	QUANT	COMPRIMENTO	UNIT	TOTAL
		mm		cm	cm	cm
ARM. NEG. DAS LAJES DA COBERTA						
S0A	1	6.3	482	272		131101
S0A	2	6.3	6	COR		8544
S0A	3	6.3	326	120		39120
S0A	4	6.3	6	COR		8430
S0A	5	6.3	6	COR		9174
S0A	6	6.3	36	200		7200
S0A	7	6.3	317	150		47550
S0A	8	6.3	6	COR		8532
S0A	9	6.3	6	COR		9174

RESUMO DE AÇO			
AÇO	BIT	COMPR	PESO
	mm	m	kgf
S0A	6.3	2688	659
Peso Total		S0A =	659 kgf

Fck:	\geq 30MPa
Fcd:	\geq 30,7GPa
Coberturas:	
LAJES	- 2,5cm
VIGAS	- 3,0cm
PILARES	- 3,0cm
FUNDAÇÕES	- 4,0cm
Faixa de Agressividade Ambiental:	MODERADA

REVISÃO	ASSUNTO	DESENHO	DATA
02	REVISÃO GERAL	DL	18/09/2023
01	CORREÇÃO DAS VIGAS DO CINTAMENTO	DL	11/07/2023
00	EMISSÃO INICIAL	DL	07/06/2023

PAGO	APROVO
	PROPRIETÁRIO
	PROJETO
	PROJETO
	CONSTRUÇÃO

CONSELHO PROFISSIONAL	
 	
SECRETARIA DAS CIDADES	
SOP - SUPERINTENDÊNCIA DE OBRAS PÚBLICAS	

PROJETO:	CENTRO DE EDUCAÇÃO INFANTIL	
INTERESSADO:	PADRÃO 6 SALAS	
ENDEREÇO:	ÁREA TÉCNICA:	ESTRUTURA DE CONCRETO ARMADO
MUNICÍPIO:	ETAPA:	EXECUTIVO
CE	CONTEÚDO:	ARM NEGATIVA DAS LAJES DA COBERTA
AUTOR:	CREA:	
TELEFONE:	EMAIL:	
AUTOR:	CREA:	
TELEFONE:	EMAIL:	

RESERVA DE PROPRIEDADE INTELECTUAL	DESENHO: DL	PRANCHA:
DATA: 11/07/2023	REVISÃO: 01	17 17

RESERVA DE PROPRIEDADE INTELECTUAL DO PRESENTE PROJETO É RESERVADA AO SEUS AUTORES DE ACORDO COM A LEGISLAÇÃO PERTINENTE. O USO DESTES PROJETO OU DE QUALQUER DE SEUS ELEMENTOS, QUE NÃO FORMAR OS DETERMINADOS, SERÃO CONSIDERADOS COMO APROPRIAÇÃO ILÍCITA E SERÃO APENADAS AS LEIS QUE DEFENDEM CITOOS DIREITOS A TODOS OS EFEITOS. EST. PADRÃO 2023 6 SALAS R2.dwg