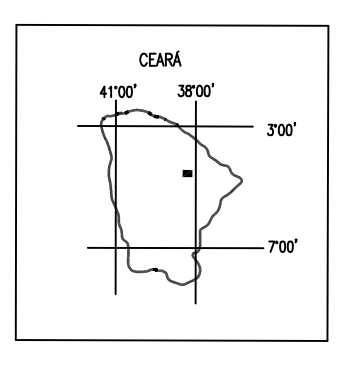


**MAPA MUNICIPAL DE  
CANINDÉ**

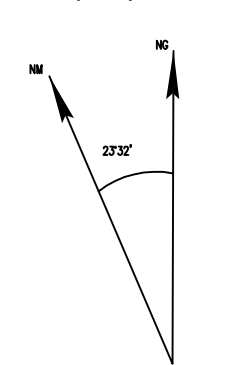
Localização no Estado



SINUS CONVENCIONAIS

- Área Urbana
- Revestimento asfáltico
- Revestimento solo
- Caminho, Trilho
- Limite Municipal
- Ignição, Escava, Cova
- Ponto Colado
- Cano d'Água Intermitente
- Lagoa Intermitente
- Agües
- Curva de Nível

Declinação Magnética



DATUM: SAD-69  
 PROJEÇÃO: UNIVERSAL TRANSVERSA DE MERIDIANO  
 ORIGEM DA QUILÔMETRAGEM: UTM "EQUADOR E MERIDIANO 37°W (G)"  
 ASCENSÃO AS CONSTANTES: 10.000 NM E 500 NM, RESPECTIVAMENTE.  
 DECLINAÇÃO MAGNÉTICA DO CENTRO DA FOLHA EM 2002: 2741,2' W.  
 CRESCER: 5,2' ANUALMENTE.

Mapa com base nos folhos: TAPEIRABA(749), CANINDÉ(750), ITAPIÚNA(819) e  
 QUIRANDA(820), levantados, desenhados e impressos pelo  
 DIRETORIA DO SERVIÇO GEODÉSIICO-BRASILEIRO  
 Fotografias aéreas de 1968 do SAGC.  
 Atualizado pelo Divisão de Geografia e Cartografia-IBGE/PLANICE em 1998,  
 utilizando-se de reambulagem em campo e restituição com GPS GARMIN 45,  
 PATHFINDER BASIC PLUS II.

ESCALA GRÁFICA

