

MAPA MUNICIPAL DE ITAREMA

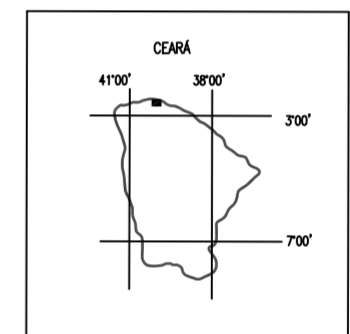
SINAIS CONVENCIONAIS

- Área Urbana
- Revestimento sólido
- Revestimento solto
- Caminho, Trilho
- Limite Municipal
- Igreja, Escola, Casa
- Ponto trigonométrico, Referência de nível PT792
- Ponto Cotado x792
- Litoral
- Curso d'água permanente/intermitente
- Lago ou lagoa permanente/intermitente
- Agüdes
- Curva de Nível

Declinação Magnética



Localização no Estado



DATUM: SAD69

PROJEÇÃO UNIVERSAL TRANSVERSA DE MERCATOR

ORIGEM DA KILOMETRAGEM UTM: "EQUADOR E MERIDIANO 39°W.GR."

ACRESCIDAS AS CONSTANTES: 10.000 KM E 500 KM, RESPECTIVAMENTE.

DECLINAÇÃO MAGNÉTICA DO CENTRO DA FOLHA EM 2000: 23°08'W.

CRESCER 5' ANUALMENTE.

A m o n t a d a

Mapa com base nas folhas: ITAREMA (558) e ITAPIPOCA (619) levantadas, desenhadas e impressas pela DIRETORIA DO SERVIÇO GEOGRÁFICO-BRASIL. Fotografias aéreas de 1968 do SACS.

Apoio básico e apoio suplementar em 1969. Restituição fotogramétrica executada em aparelho de 2a. ordem em 1972.

Contrato entre a DSG e a SUDENE.

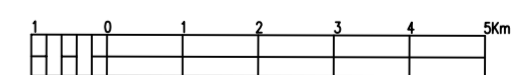
Atualizada pela Divisão de Geografia e Cartografia - DGC/PLANCE em 1998, através do Projeto Arquivo Gráfico Municipal - AGM (Convênio IPLANCE/IBGE)

utilizando-se de reambulatório em campo e restituição com GPS

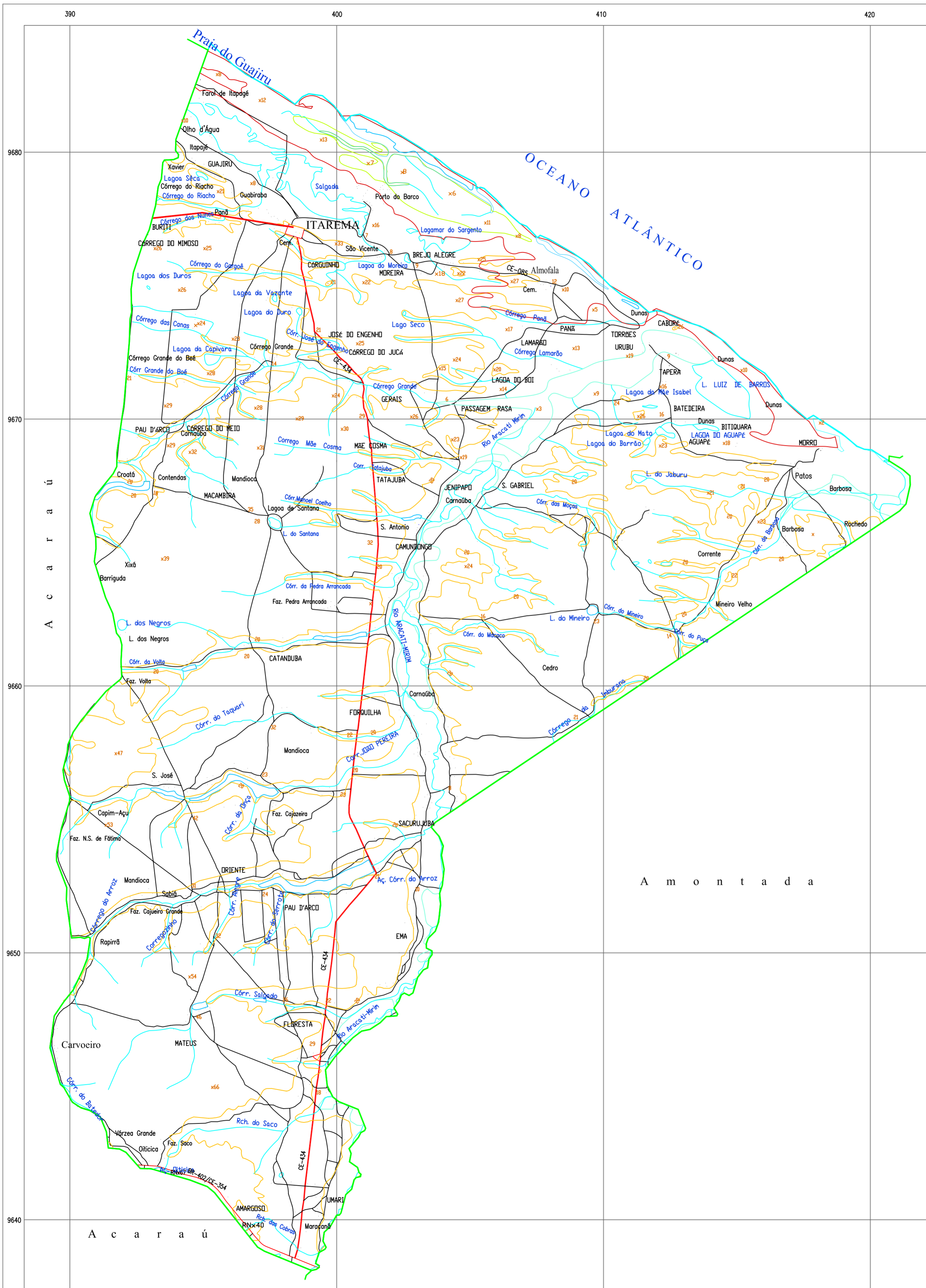
GARMIN 45, PATHFINDER BASIC PLUS II.

Base Cartográfica em meio digital disponível nos formatos: DWG e .DXF

ESCALA GRÁFICA



ipece INSTITUTO DE PESQUISA E ESTRATÉGIA GEOGRÁFICA DO CEARÁ



A c a r a ú

A c a r a ú